



COTY

Monocomando para bidé, desagüe con tapita.

Código Z189H/D9



Plano



Acabados



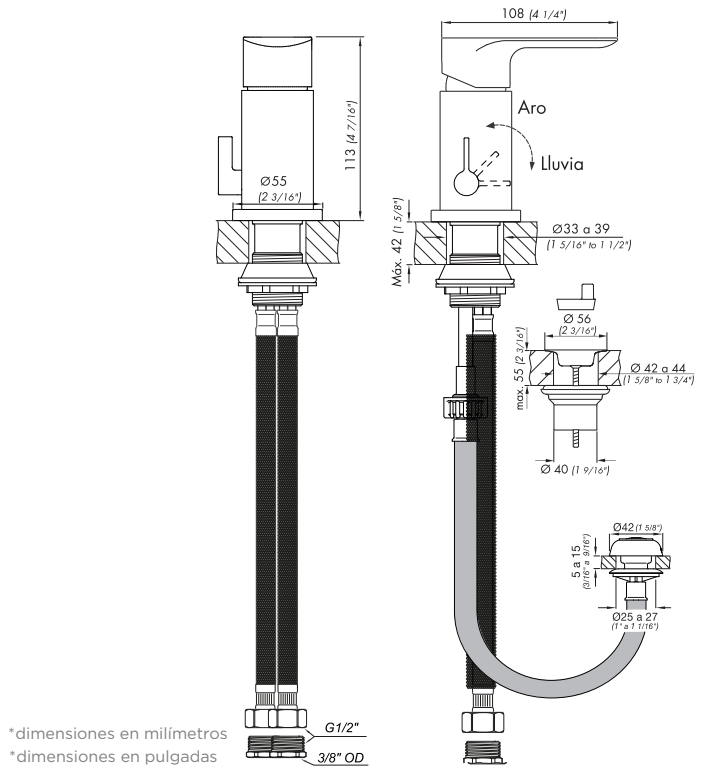
Detalle técnico

Instalación	Sobre bidet
Material	Metal cromado
Presión de operación	0.4 a 4 bar
Peso	1,65 kg
Volumen	0,004 cm ³

Incluye

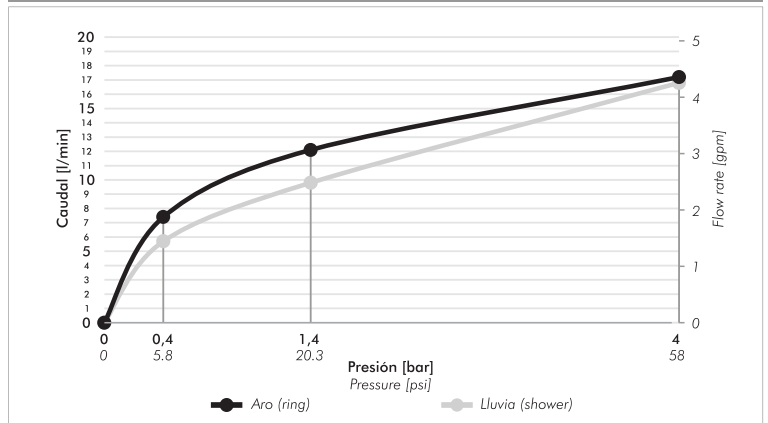
Cuerpo armado
Flexible M10 (x2)
Folleto
Conjunto de fijación
Niple G1/2" - UNEF 9/16" (x2)
Desagüe

Características



*dimensiones en milímetros
*dimensiones en pulgadas

Gráfico de cálculos de operación



La medición de caudal fue realizada con la salida del cuerpo libre de restricciones.

Nosotros



Bernardo de Irigoyen 1053 - B1604AFC
Florida - Pcia. de Buenos Aires - Argentina
Tel.: +54 (011) 4730-5300

Contacto

Web: www.grupofv.com
E-mail: contacto@grupofv.com
Facebook: [Grupofvoficial](https://www.facebook.com/grupofvoficial) Instagram: [grupofvoficial](https://www.instagram.com/grupofvoficial)

UTILIZA SIEMPRE REPUESTOS ORIGINALES FV





COTY

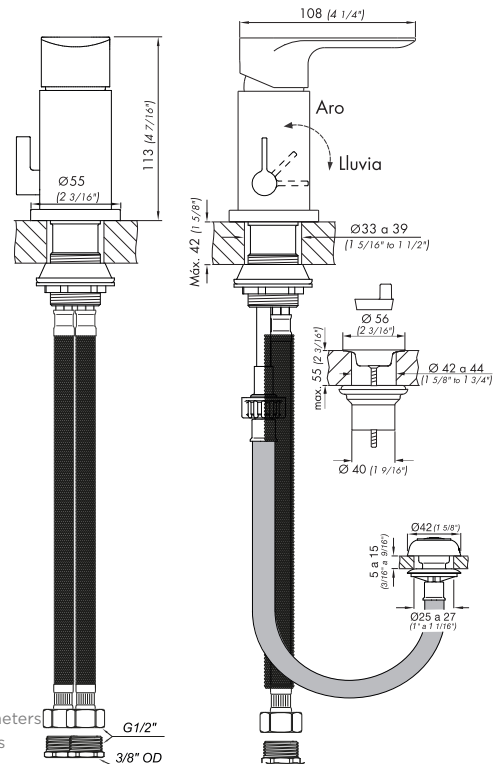
Single handle bidet set, with stopper. Drain assembly.

Code Z189H/D9

EN



Diagram



*dimensions in millimeters

*dimensions in inches

Finishes



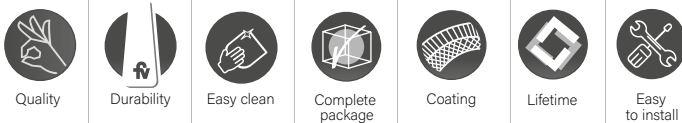
Product detail

Installation	Bidet
Material	Chrome metal
Pressure	0.4 a 4 bar
Item weight	1,65 kg
Volume	0.004 cm ³

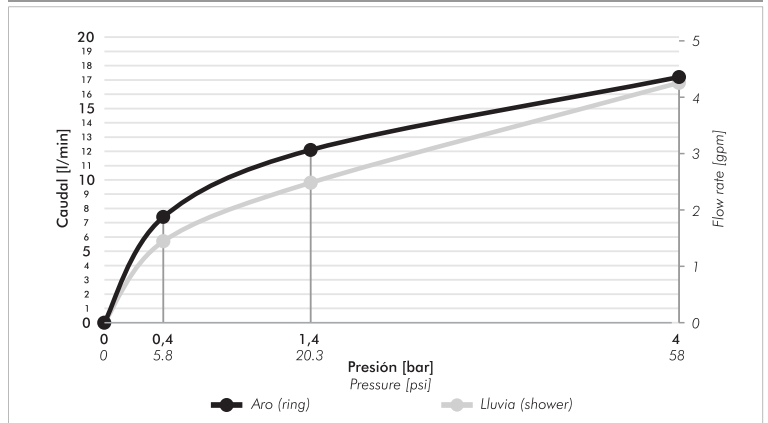
Included

Full set
Flexible M10 (x2)
Installation guide
Fixing set
Niple G1/2" - UNEF 9/16" (x2)
Drain assembly

Features



Flow rate chart



Flow measurement was performed with body water outlet free of restrictions.

About us



Bernardo de Irigoyen 1053 - B1604AFC
Florida - Pcia. de Buenos Aires - Argentina
Tel.: +54 (011) 4730-5300

Contact

Web: www.grupofv.com
E-mail: contacto@grupofv.com
Facebook: [Grupofvoficial](https://www.facebook.com/grupofvoficial) Instagram: [grupofvoficial](https://www.instagram.com/grupofvoficial)

ALLWAYS USE
ORIGINAL
FV SPARE
PARTS

