



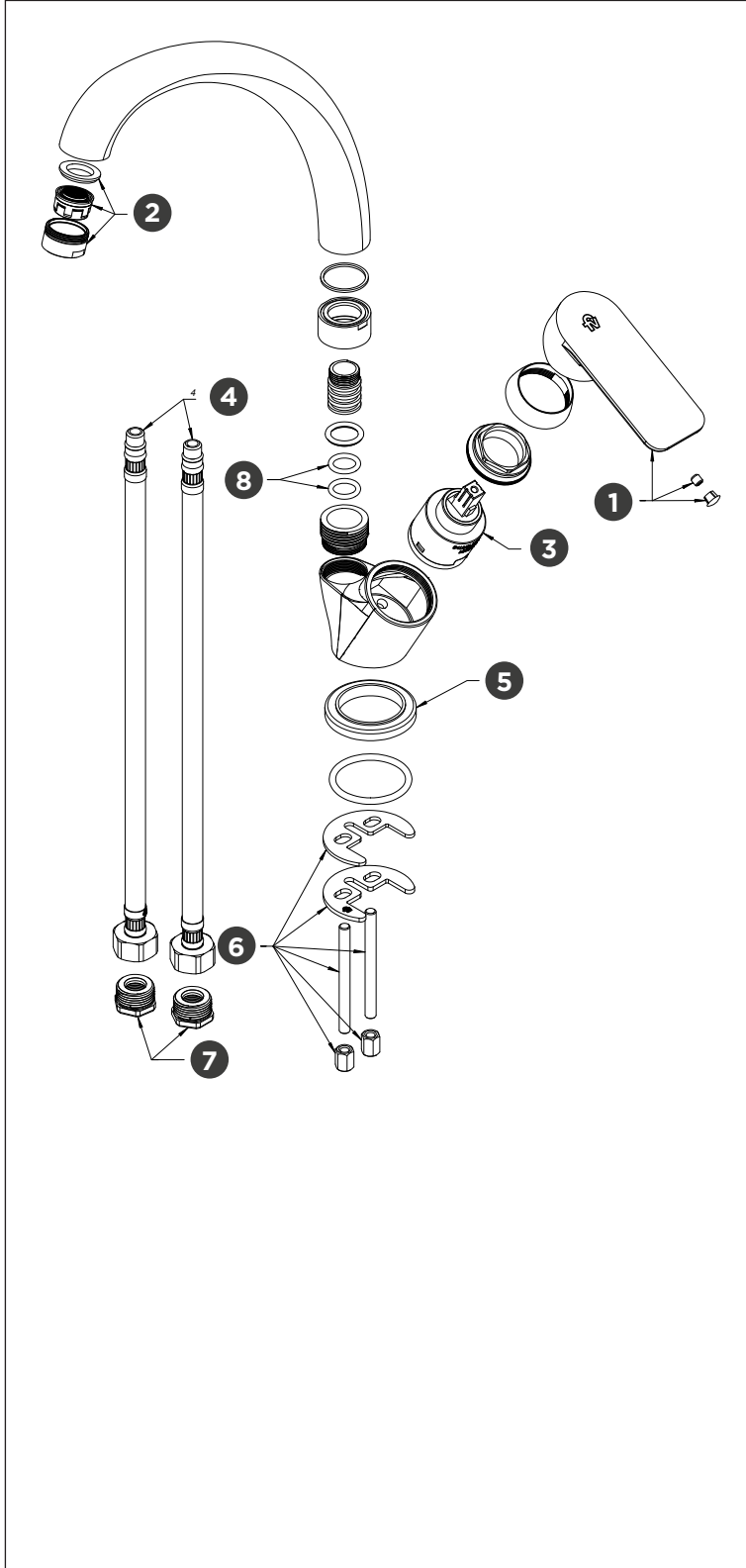
FRIDA

Ficha de repuestos

Código Z423/M7



Plano



Código

Denominación

1	Z106/M7.14.0L-R	Repuesto manija armada
2	Z181/L4.4.0-D	Repuesto boquilla completa 8,3 lts/min
3	Z411/B1.25.0W-D	Repuesto cartucho Ø 35mm bajo
4	Z181/L5.20.0-D	Repuesto flexibles M10 (x2)
5	Z181/B1.15.0-D	Repuesto anillo base armado
6	Z181/B1.8.0-D	Repuesto set de fijación
7	Z400.9-D2	Repuesto Niple G1/2" - UNEF 9/16"
8	Z416/15.6-D	Repuesto de O´ring

Solicitar los mismos comuníquese con nuestro Departamento de Ventas.

Nosotros



Bernardo de Irigoyen 1053 - B1604AFC
Florida - Pcia. de Buenos Aires - Argentina
Tel.: +54 (011) 4730-5300

Contacto

Web: www.grupofv.com
E-mail: contacto@grupofv.com
Facebook: [Grupofvoficial](#) Instagram: [grupofvoficial](#)

UTILIZA SIEMPRE REPUESTOS ORIGINALES FV





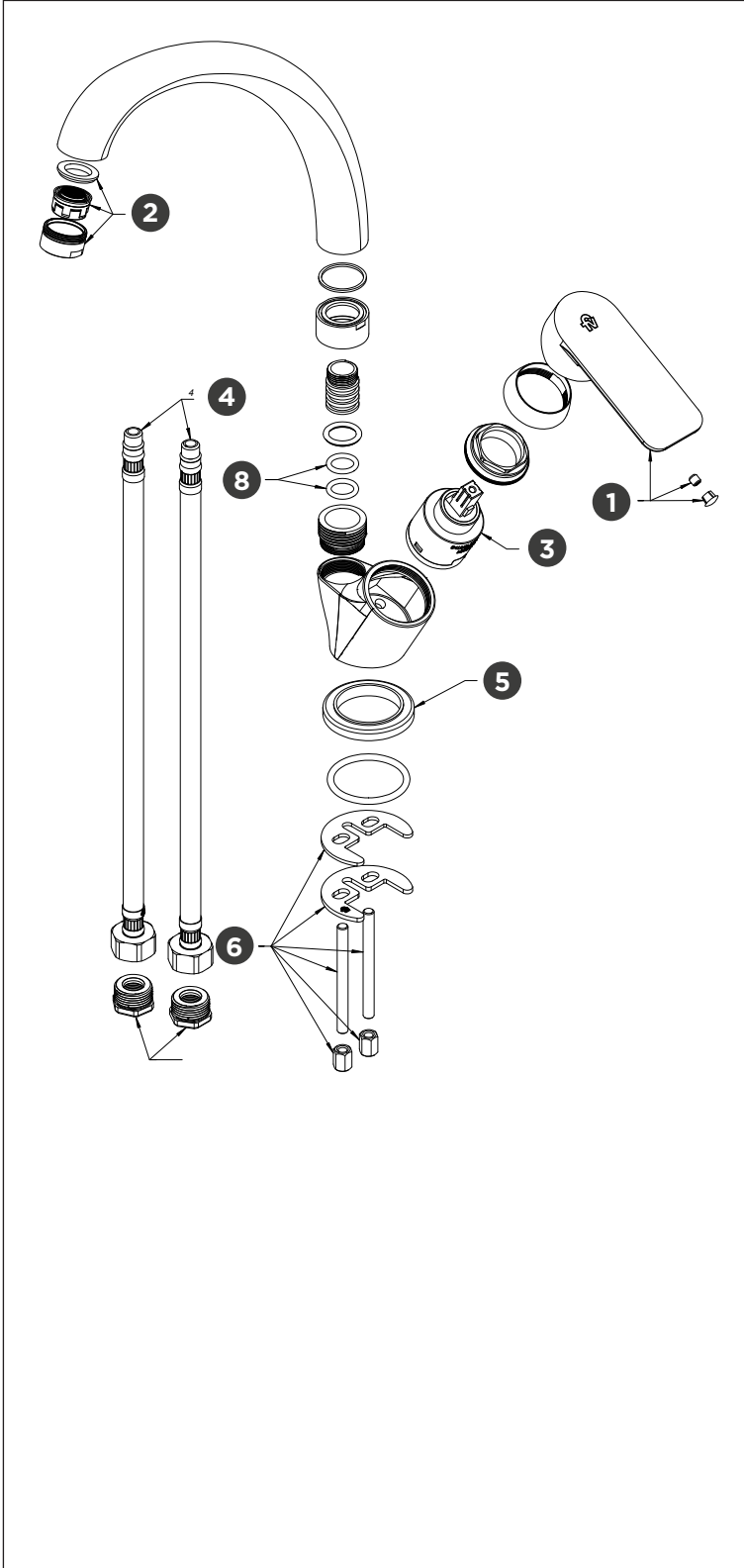
FRIDA

Spare parts sheet

Code Z423/M7



Diagram



Code	Denomination
------	--------------

- | | | |
|---|-----------------|---|
| 1 | Z106/M7.14.0L-R | Armed handle |
| 2 | Z181/L4.4.0-D | Complete nozzle replacement 8,3 lts/min |
| 3 | Z411/B1.25.0W-D | Ø 35mm low cartridge |
| 4 | Z181/L5.20.0-D | Flexibles M10 (x2) |
| 5 | Z181/B1.15.0-D | Armed base ring |
| 6 | Z181/B1.8.0-D | Fixing set |
| 7 | Z400.9-D2 | Niple G1/2" - UNEF 9/16" |
| 8 | Z416/15.6-D | O'ring spare |

To request the spare parts please contact the Sales department.

About us



Bernardo de Irigoyen 1053 - B1604AFC
Florida - Pcia. de Buenos Aires - Argentina
Tel.: +54 (011) 4730-5300

Contact

Web: www.grupofv.com
E-mail: contacto@grupofv.com
 Grupofvoficial grupofvoficial

ALLWAYS USE
ORIGINAL
FV SPARE
PARTS

