



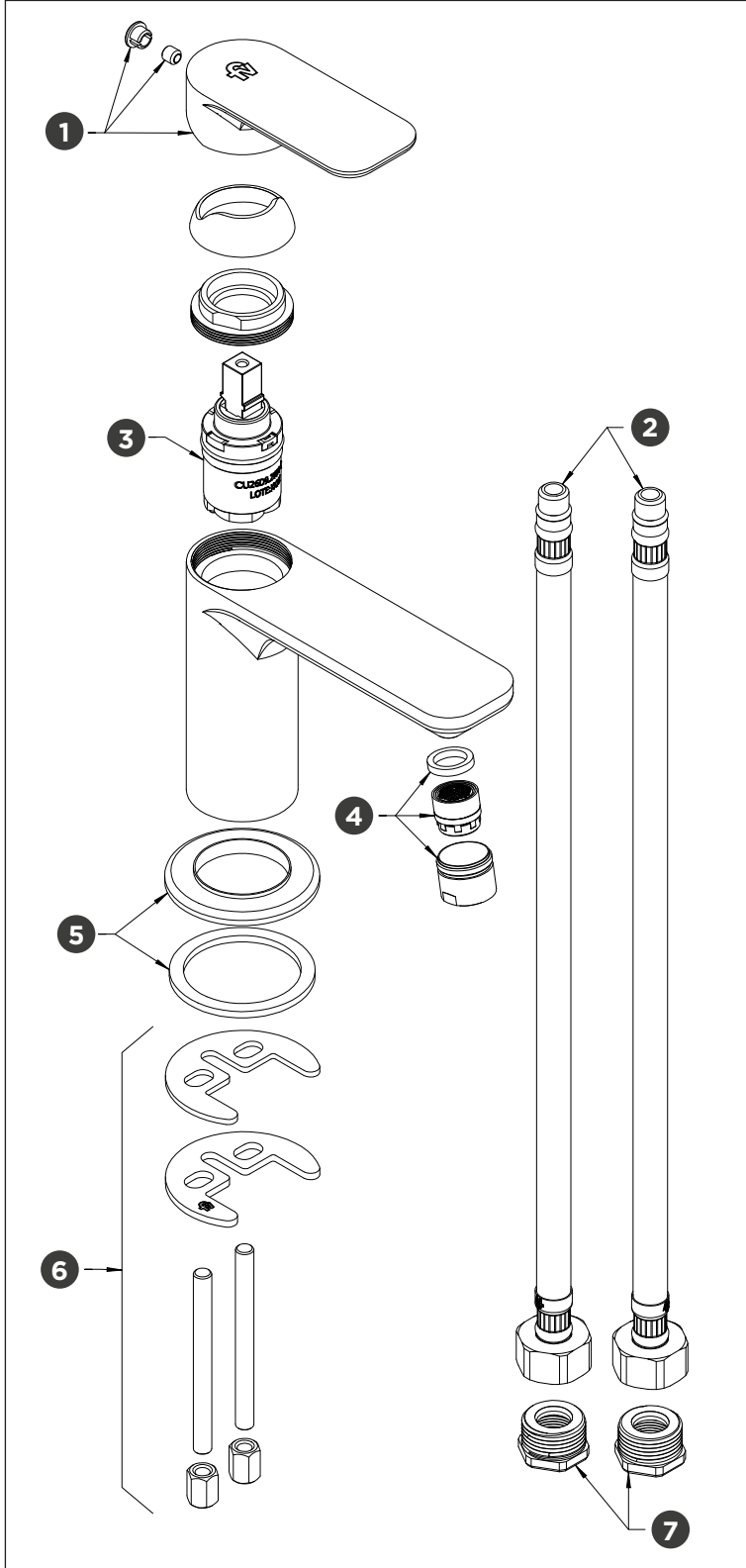
FRIDA

Ficha de repuestos

Código Z181/M7.0

ES

Plano



Código

Denominación

1	Z181/M7.14.0L-R	Repuesto manija armada
2	Z181/L5.20.0-D	Repuesto flexibles M10 (x2)
3	ZCU26DP-2WH-D	Repuesto cartucho Ø 26mm
4	Z181/M7.4.0-D	Repuesto boquilla completa 8,3 lts/min
5	Z181/M7.15.0-D	Repuesto anillo base armado
6	Z181/B1.8.0-D	Repuesto set fijación
7	Z400.9-D2	Repuesto Niple G1/2" - UNEF 9/16"

Solicitar los mismos comuníquese con nuestro Departamento de Ventas.

Nosotros



Bernardo de Irigoyen 1053 - B1604AFC
Florida - Pcia. de Buenos Aires - Argentina
Tel.: +54 (011) 4730-5300

Contacto

Web: www.grupofv.com
E-mail: contacto@grupofv.com
Facebook: [Grupofvoficial](#) Instagram: [grupofvoficial](#)

UTILIZA SIEMPRE REPUESTOS ORIGINALES FV





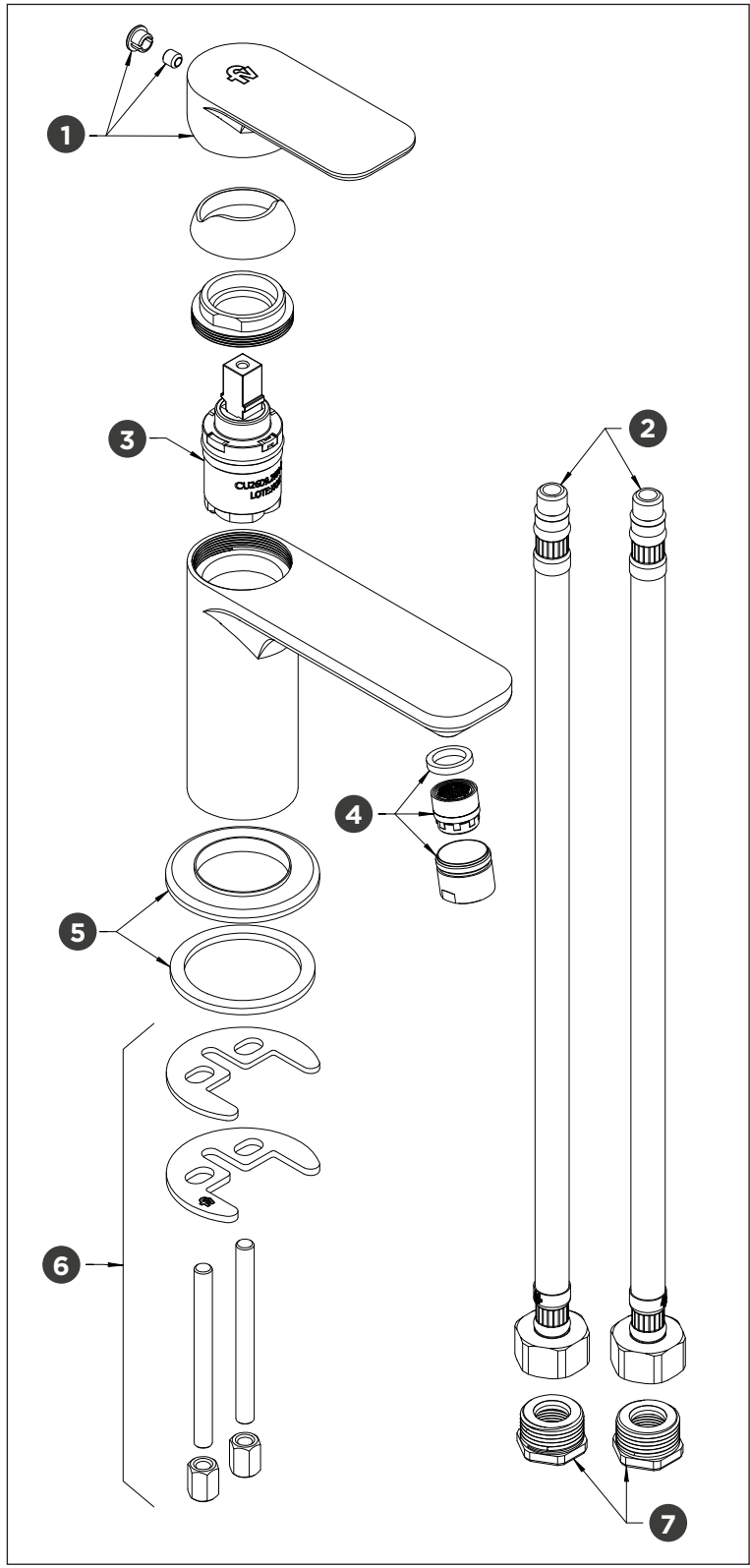
FRIDA

Spare parts sheet

Code Z181/M7.0

EN

Diagram



Code	Denomination
1	Z181/M7.14.0L-R Armed handle spare
2	Z181/L5.20.0-D Flexibles M10 (x2)
3	ZCU26DP-2WH-D Cartridge Ø 26mm
4	Z181/M7.4.0-D Complete nozzle replacement 8,3 lts/min
5	Z181/M7.15.0-D Replacement assembled base ring
6	Z181/B1.8.0-D Fixation set
7	Z400.9-D2 Niple G1/2" - UNEF 9/16"

To request the spare parts please contact the Sales department.