



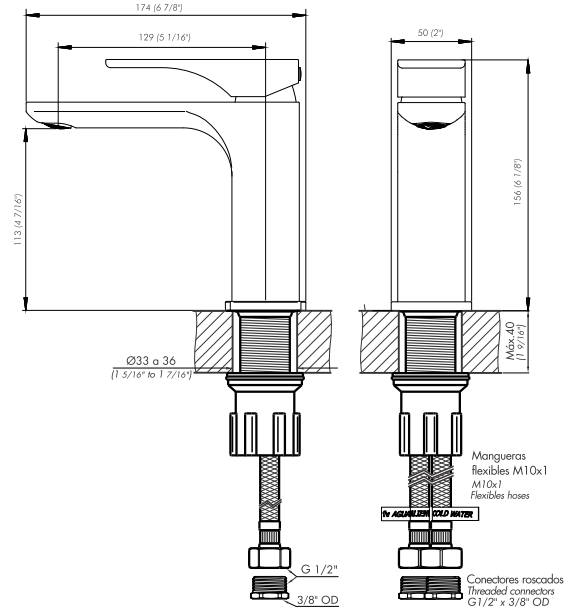
SAUCO

Monocomando para lavatorio

Código Z181/S6.0

ES

Plano



*dimensiones en milímetros

*dimensiones en pulgadas

Acabados



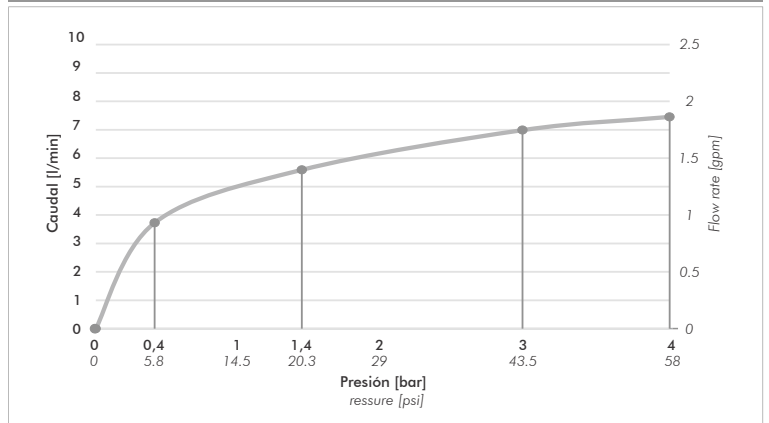
Detalle técnico

Instalación	Sobre mesada
Material	Metal cromado
Presión de operación	0.4 a 4 bar
Peso	1,35 kg
Volumen	0.003 m ³

Incluye

Juego armado
Conjunto de fijación
Manguera flexible M10 (x2)
Conectores roscados (x2)

Gráfico de cálculos de operación



La medición de caudal fue realizada con la salida del cuerpo libre de restricciones.

Características



+Info



Nosotros



Bernardo de Irigoyen 1053 - B1604AFC
Florida - Pcia. de Buenos Aires - Argentina
Tel.: +54 (011) 4730-5300

Contacto

Web: www.grupofv.com
E-mail: contacto@grupofv.com
Facebook: [Grupofvoficial](https://www.facebook.com/grupofvoficial) Instagram: [grupofvoficial](https://www.instagram.com/grupofvoficial)

UTILIZA SIEMPRE REPUESTOS ORIGINALES FV





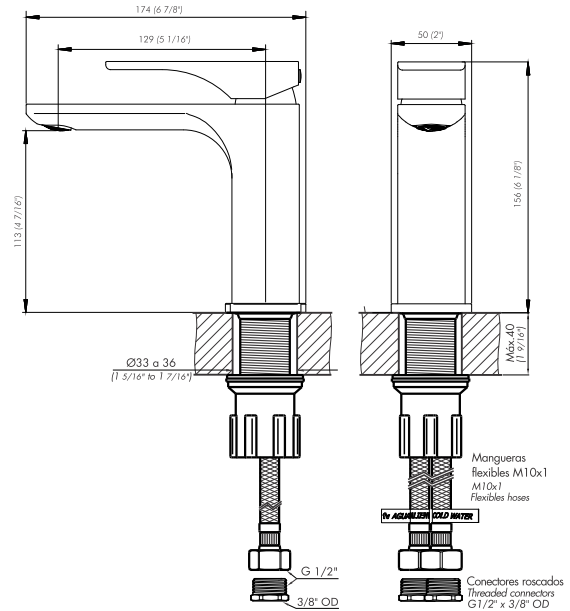
SAUCO

Single handle lavatory set

Code Z181/S6.0

EN

Diagram



*dimensions in millimeters
*dimensions in inches

Finishes



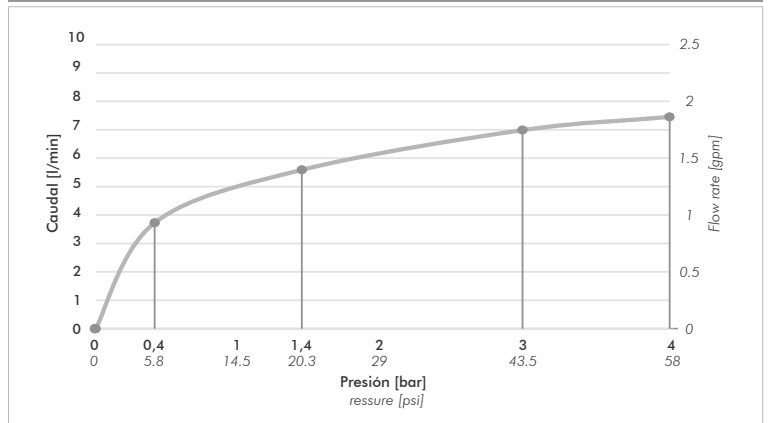
Product detail

Installation	On deck or sink
Material	Chrome metal
Pressure	0.4 a 4 bar
Item weight	1,35 kg
Volume	0.003 m ³

Included

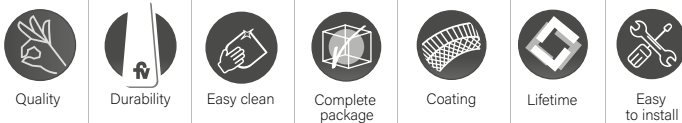
Armed set
Fixing set
Flexible hose M10 (x2)
Threaded connectors (x2)

Flow rate chart



Flow measurement was performed with body water outlet free of restrictions.

Features



+Info



About us



Bernardo de Irigoyen 1053 - B1604AFC
Florida - Pcia. de Buenos Aires - Argentina
Tel.: +54 (011) 4730-5300

Contact

Web: www.grupofv.com
E-mail: contacto@grupofv.com
Facebook: [Grupofvoficial](https://www.facebook.com/grupofvoficial) Instagram: [grupofvoficial](https://www.instagram.com/grupofvoficial)

ALLWAYS USE
ORIGINAL
FV SPARE
PARTS

