



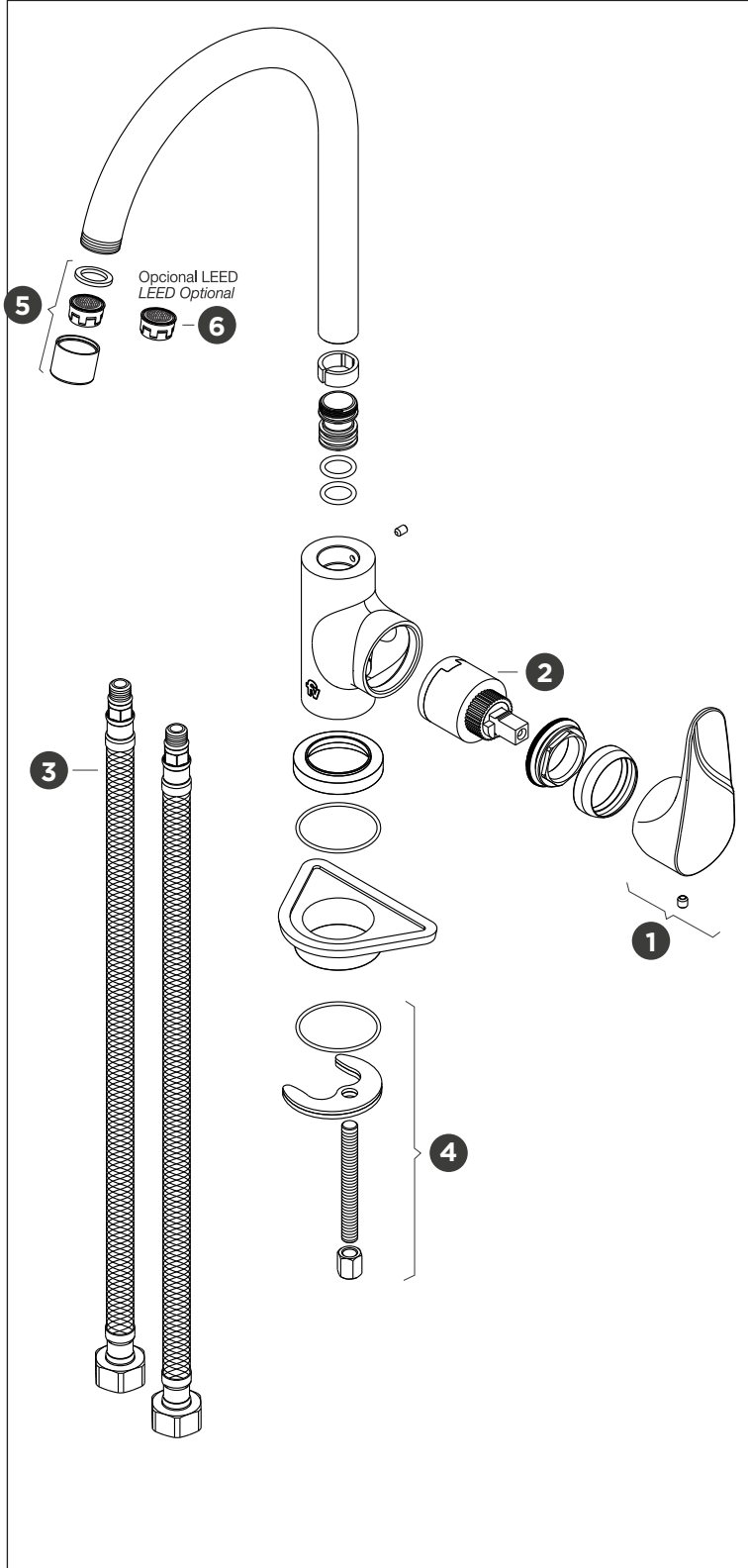
IGUAZÚ

Ficha de repuestos

Código Z411.04/L5

ES

Plano



Código

Denominación

| | | |
|---|-----------------|--|
| 1 | Z411/L5.14.0-R | Manija completa |
| 2 | Z411/B1.25.0W-D | Cartucho Ø 35 mm |
| 3 | Z411.04.20.0 | Manguera flexible M10 |
| 4 | Z411/L5.8.0-D | Set de fijación |
| 5 | Z411/L5.4.0-D | Boquilla completa, aireador con restrictor (8.3 l/m) (2.2 gpm) |
| 6 | Z181/L4.4.1L-RD | Aireador con restrictor - LEED (5 l/m) |

Solicitar los mismos comuníquese con nuestro Departamento de Ventas.

Nosotros



Bernardo de Irigoyen 1053 - B1604AFC
Florida - Pcia. de Buenos Aires - Argentina
Tel.: +54 (011) 4730-5300

Contacto

Web: www.grupofv.com
E-mail: contacto@grupofv.com
Grupofvoficial grupofvoficial

UTILIZA SIEMPRE REPUESTOS ORIGINALES FV





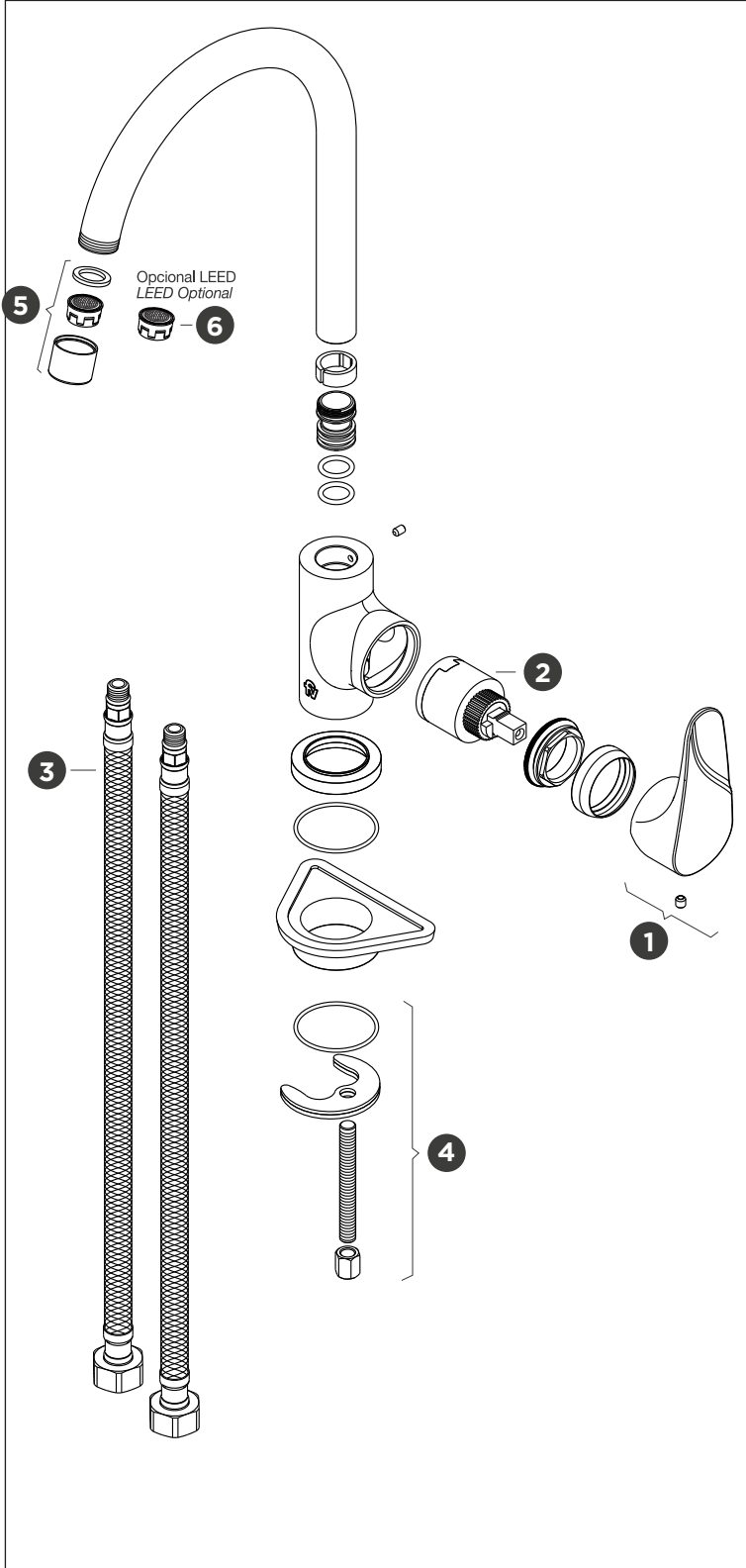
IGUAZÚ

Spare parts sheet

Code Z411.04/L5



Diagram



Code

Denomination

| | | |
|---|-----------------|---|
| 1 | Z411/L5.14.0-R | Complete handle |
| 2 | Z411/B1.25.0W-D | Ø 35 mm cartridge |
| 3 | Z411.04.20.0 | Flexible hose M10 |
| 4 | Z411/L5.8.0-D | Fixation set |
| 5 | Z411/L5.4.0-D | Complete aerator with flor restrictor (8.3 l/m) (2.2 gpm) |
| 6 | Z181/L4.4.1L-RD | Aerator with flow restrictor - LEED (5 l/m) |

To request the spare parts please contact the Sales department.

About us



Bernardo de Irigoyen 1053 - B1604AFC
Florida - Pcia. de Buenos Aires - Argentina
Tel.: +54 (011) 4730-5300

Contact

Web: www.grupofv.com
E-mail: contacto@grupofv.com
Facebook: [Grupofvoficial](https://www.facebook.com/grupofvoficial) Instagram: [grupofvoficial](https://www.instagram.com/grupofvoficial)

ALLWAYS USE
ORIGINAL
FV SPARE
PARTS

