



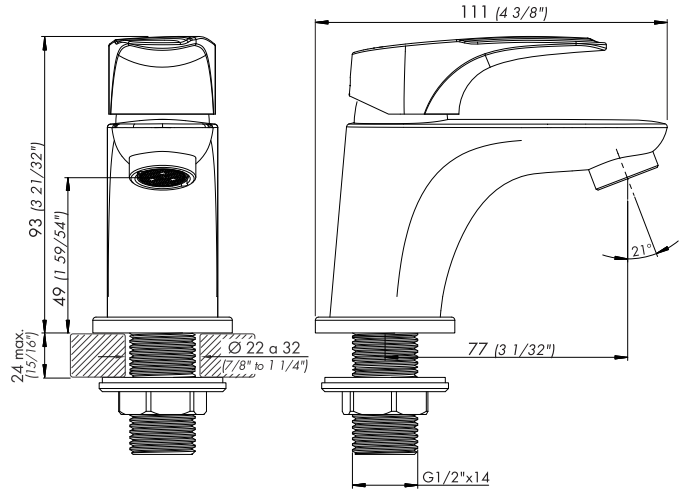
IGUAZÚ

Canilla de un agua.

Código Z231/L5.0

ES

Plano



*dimensiones en milímetros

*dimensiones en pulgadas

Acabados



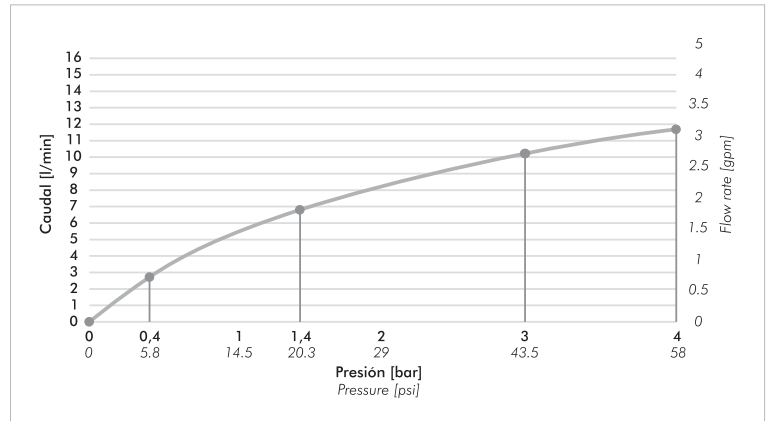
Detalle técnico

Instalación	Sobremesada
Material	Metal cromado
Presión de operación	0.4 a 4 bar
Peso	0.460 kg
Volumen	1.443,750 cm ³

Incluye

Cuerpo armado
Roseta armada
Folleto de instalación

Gráfico de cálculos de operación



La medición de caudal fue realizada con la salida del cuerpo libre de restricciones.

Características



+Info



Nosotros



Bernardo de Irigoyen 1053 - B1604AFC
Florida - Pcia. de Buenos Aires - Argentina
Tel.: +54 (011) 4730-5300

Contacto

Web: www.grupofv.com
E-mail: contacto@grupofv.com
Facebook: [Grupofvoficial](#) Instagram: [grupofvoficial](#)

UTILIZA SIEMPRE REPUESTOS ORIGINALES FV



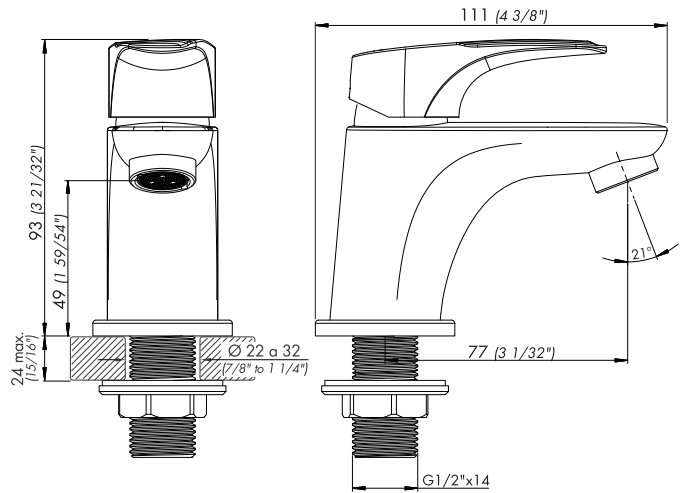


IGUAZÚ

Single water tap.
Code Z231/L5.0

EN

Diagram



*dimensions in millimeters

*dimensions in inches

Finishes



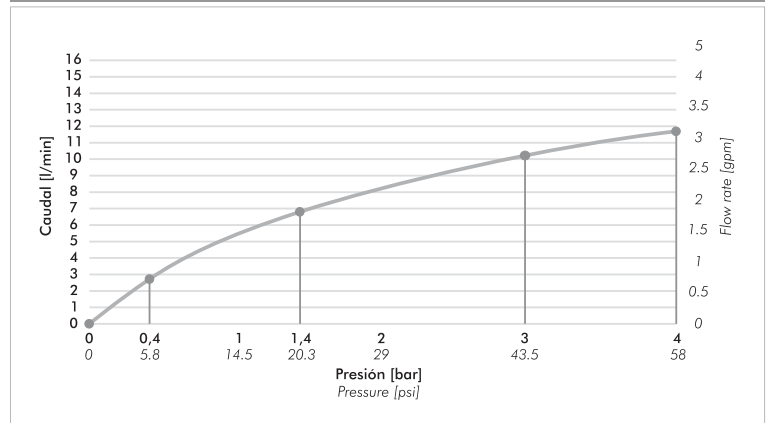
Product detail

Instalation	Deck mounted
Material	Chrome metal
Pressure	0.4 a 4 bar
Item weight	0.460 kg
Volume	1.443,750 cm ³

Included

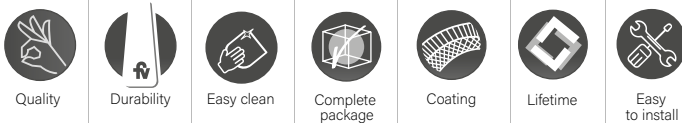
Armed set
Armed rosette
Installation brochure

Flow rate chart



Flow measurement was performed with body water outlet free of restrictions.

Features



+Info



About us



Bernardo de Irigoyen 1053 - B1604AFC
Florida - Pcia. de Buenos Aires - Argentina
Tel.: +54 (011) 4730-5300

Contact

Web: www.grupofv.com
E-mail: contacto@grupofv.com
Facebook: [Grupofvoficial](https://www.facebook.com/grupofvoficial) Instagram: [grupofvoficial](https://www.instagram.com/grupofvoficial)

ALLWAYS USE
ORIGINAL
FV SPARE
PARTS

