



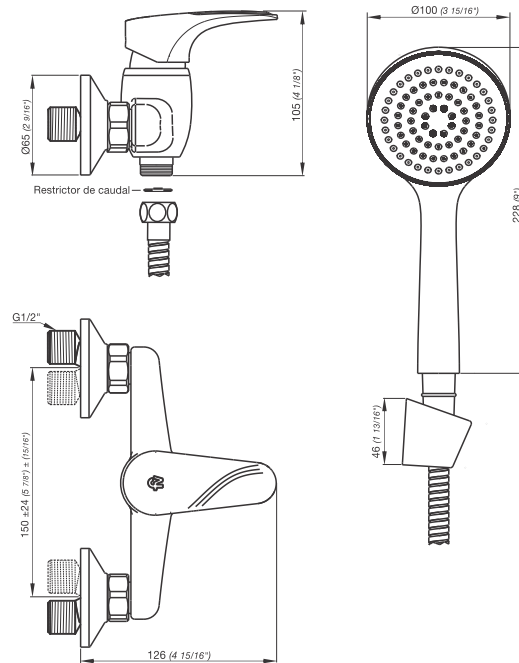
IGUAZÚ

Monocomando para ducha exterior.

Código Z311/L5



Plano



*dimensiones en milímetros

*dimensiones en pulgadas

Acabados



Detalle técnico

Instalación	Sobre pared
Material	Metal cromado
Presión de operación	0.4 a 5.5 bar
Peso	1.17 kg
Volumen	0.004 m ³

Incluye

Juego armado
Conjunto de fijación
Ducha manual
Manguera metálica para ducha (1,5 m)
Soporte de ducha para pared
Restrictor de caudal

Características



Eficiencia

Caudal máximo de salida a presión de 5.5BAR (80PSI)

Consumo

Por ducha 9.5 l/m (2.5 gpm)

Por ducha 7 l/m (opcional LEED)

+Info



Nosotros



Bernardo de Irigoyen 1053 - B1604AFC
Florida - Pcia. de Buenos Aires - Argentina
Tel.: +54 (011) 4730-5300

Contacto

Web: www.grupofv.com
E-mail: contacto@grupofv.com

Grupofvoficial grupofvoficial

UTILIZA SIEMPRE REPUESTOS ORIGINALES FV





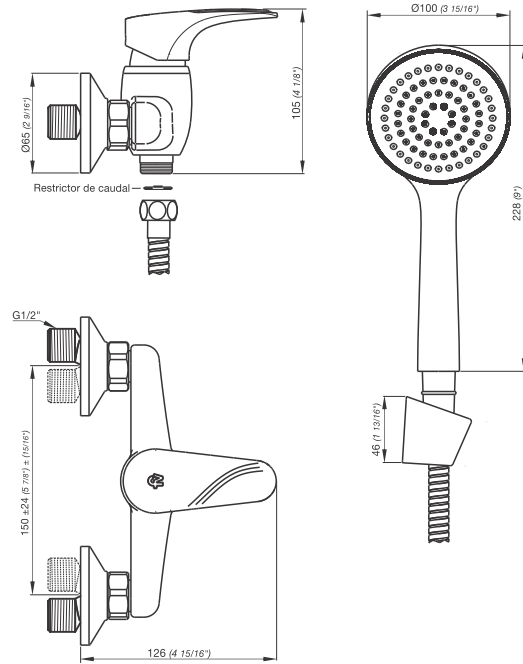
IGUAZÚ

Single handle external shower.

Code Z311/L5



Diagram



*dimensions in millimeters

*dimensions in inches

Finishes



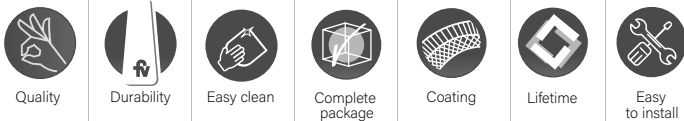
Product detail

Instalation	Wall mounted
Material	Chrome metal
Pressure	0.4 a 5.5 bar
Item weight	1.17 kg
Volume	0.004 m ³

Included

Armed set
Fixing set
Hand shower
Metalic hose (1,5 m)
Wall shower holder
Flow restrictor

Features



Efficiency

Maximum output flow under pressure 5.5BAR (80PSI)

Consumption

Shower 9.5 l/m (2.5 gpm)

Shower 7 l/m (opcional LEED)

+Info



About us



Bernardo de Irigoyen 1053 - B1604AFC
Florida - Pcia. de Buenos Aires - Argentina
Tel.: +54 (011) 4730-5300

Contact

Web: www.grupofv.com
E-mail: contacto@grupofv.com
Facebook: [Grupofvoficial](#) Instagram: [grupofvoficial](#)

ALLWAYS USE ORIGINAL FV SPARE PARTS

