



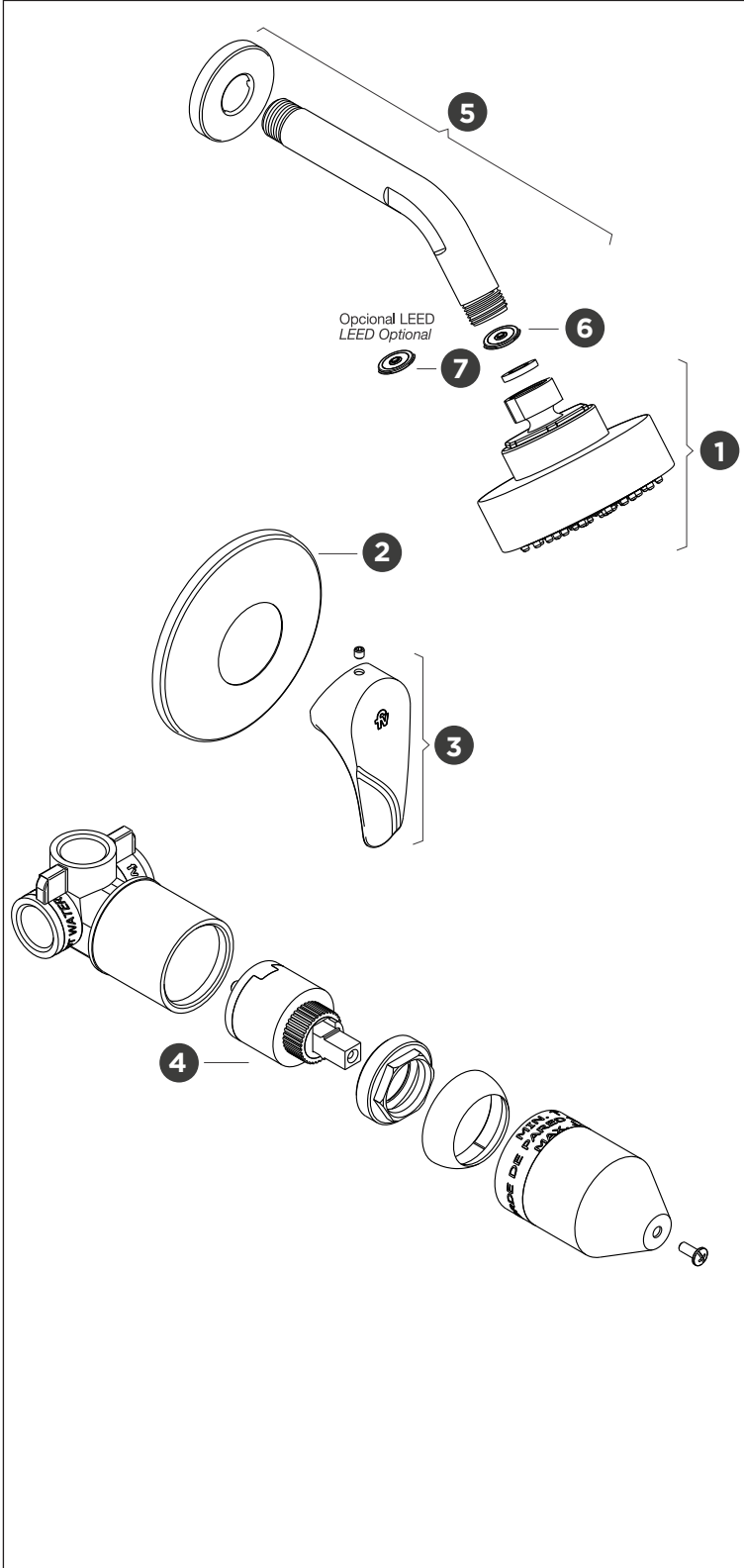
# IGUAZÚ

Ficha de repuestos

Código Z108/L5



Plano



Código

Denominación

1	Z126/L5.0-R	Ducha
2	Z108/B1.13.0-D	Tapa
3	Z181/L5.14.0-R	Manija
4	Z411/B1.25.0W-D	Cartucho Ø 35 mm
5	Z140/L5-1-0-D	Brazo de ducha con roseta
6	Z120.9-D10	Restrictor de caudal (9.5 l/m) - (2.5 gpm)
7	Z120.9L-D10	Restrictor de caudal - LEED (7 l/m)

Algunos componentes pueden no figurar en la lista de repuestos.  
Para solicitar los mismos comuníquese con nuestro Departamento de Ventas.

## Nosotros



Bernardo de Irigoyen 1053 - B1604AFC  
Florida - Pcia. de Buenos Aires - Argentina  
Tel.: +54 (011) 4730-5300

## Contacto

Web: [www.grupofv.com](http://www.grupofv.com)  
E-mail: [contacto@grupofv.com](mailto:contacto@grupofv.com)  
Facebook: [Grupofvoficial](#) Instagram: [grupofvoficial](#)

UTILIZA SIEMPRE REPUESTOS ORIGINALES FV



