



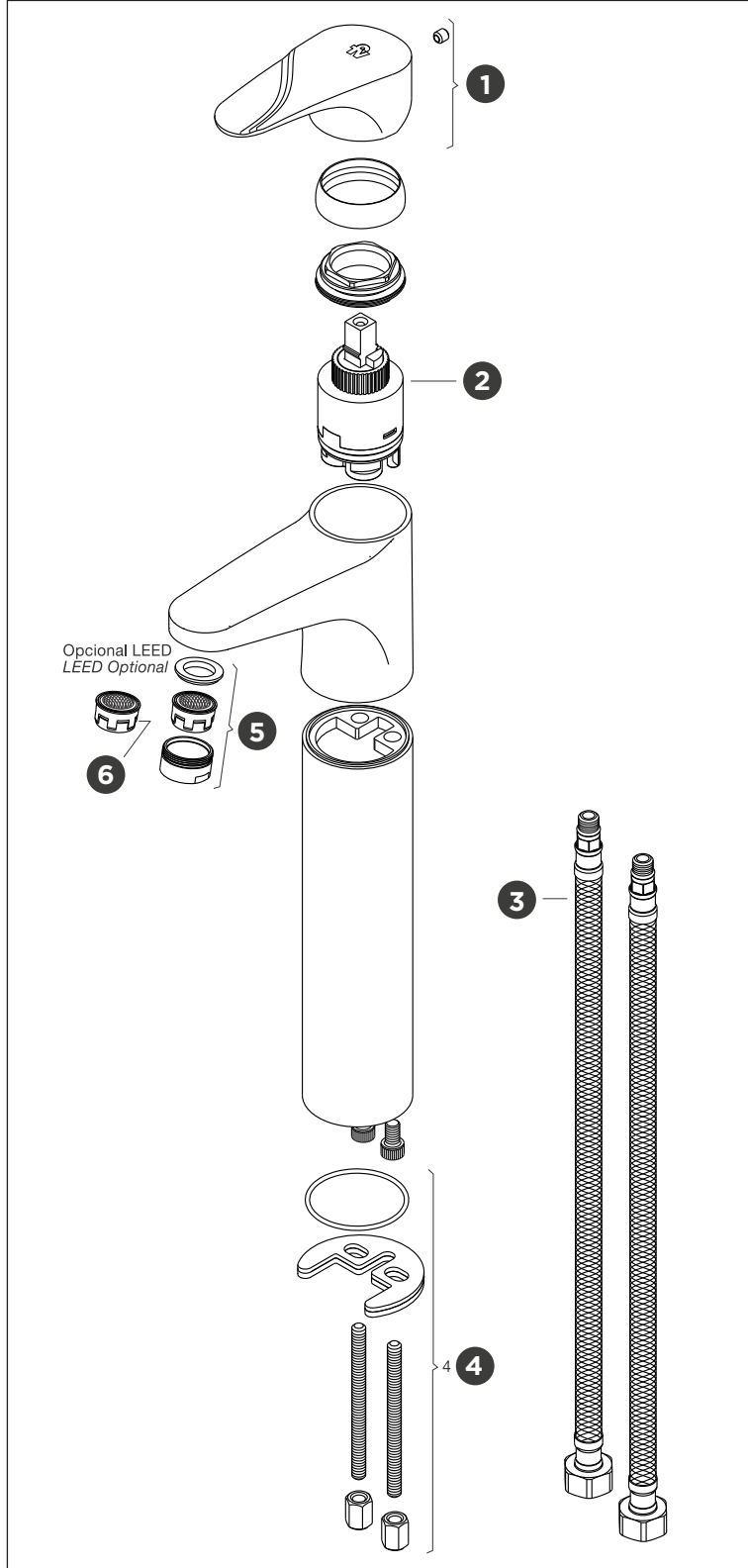
# IGUAZÚ

Ficha de repuestos

Código Z181.02/L5.0

ES

Plano



Código

Denominación

1	Z181/L5.14.0-R	Manija completa
2	Z411.01.25.0-WD	Cartucho Ø 35 mm
3	Z181/L5.20.0-D	Manguera flexible M10
4	Z181/L5.8.0-D	Set de fijación
5	Z181/L4.4.0-D	Boquilla completa, aireador con restrictor (8.3 l/m) - (2.2 gpm)
6	Z181/L4.4.1L-RD	Aireador con restrictor - LEED (5 l/m)

Solicitar los mismos comuníquese con nuestro Departamento de Ventas.

Nosotros



Bernardo de Irigoyen 1053 - B1604AFC  
Florida - Pcia. de Buenos Aires - Argentina  
Tel.: +54 (011) 4730-5300

Contacto

Web: [www.grupofv.com](http://www.grupofv.com)  
E-mail: [contacto@grupofv.com](mailto:contacto@grupofv.com)  
Grupofvoficial grupofvoficial

UTILIZA  
SIEMPRE  
REPUESTOS  
ORIGINALES  
FV



