



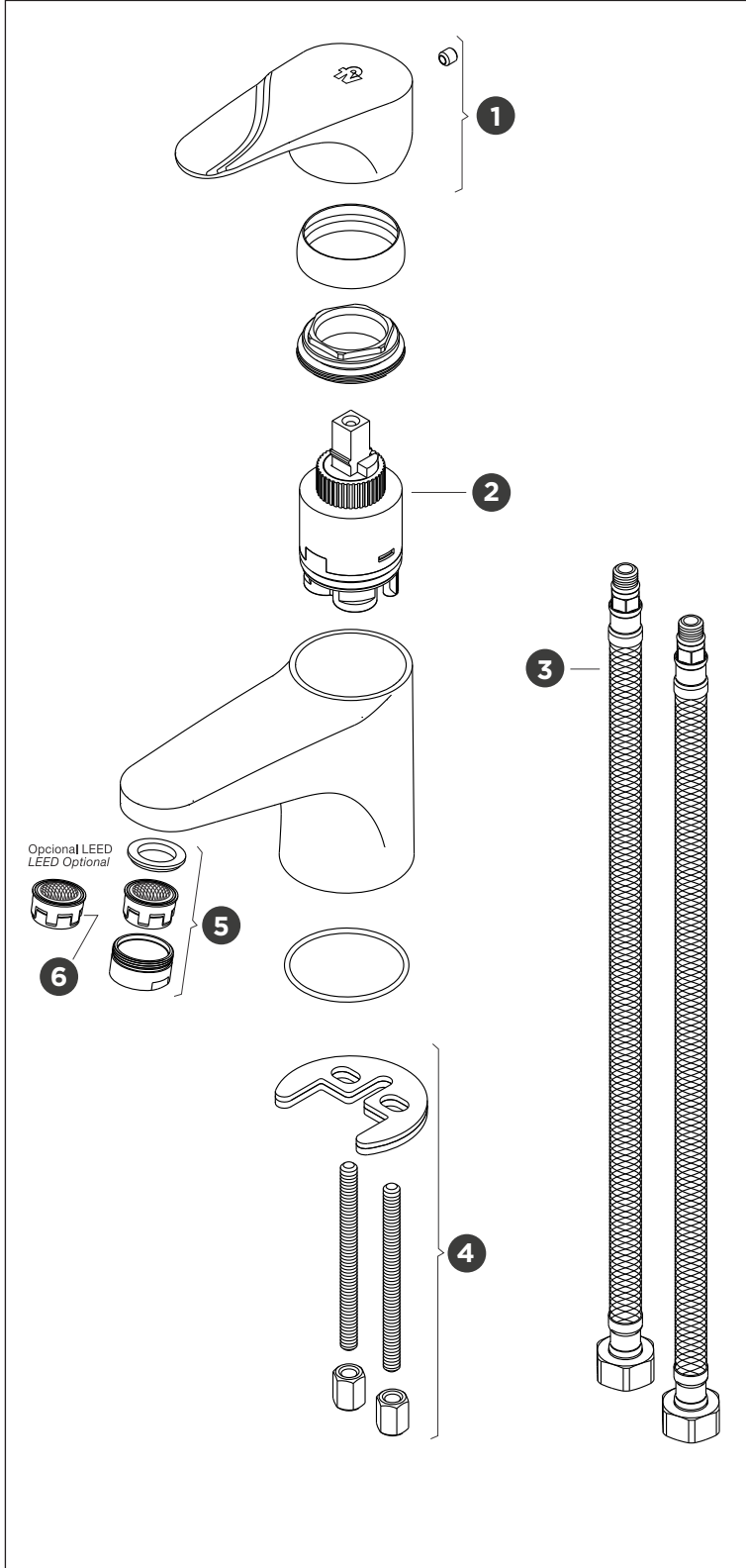
IGUAZÚ

Ficha de repuestos

Código Z181/L5.0



Plano



Código

Denominación

1	Z181/L5.14.0-R	Manija completa
2	Z411.01.25.0-WD	Cartucho Ø 35 mm
3	Z181/L5.20.0-D	Manguera flexible M10
4	Z181/L5.8.0-D	Set de fijación
5	Z181/L4.4.0-D	Boquilla completa, aireador con restrictor (8.3 l/m) - (2.2 gpm)
6	Z181/L4.4.1L-RD	Aireador con restrictor - LEED (5 l/m)

Solicitar los mismos comuníquese con nuestro Departamento de Ventas.

Nosotros



Bernardo de Irigoyen 1053 - B1604AFC
Florida - Pcia. de Buenos Aires - Argentina
Tel.: +54 (011) 4730-5300

Contacto

Web: www.grupofv.com
E-mail: contacto@grupofv.com
Facebook: [Grupofvoficial](#) Instagram: [grupofvoficial](#)

UTILIZA SIEMPRE REPUESTOS ORIGINALES FV



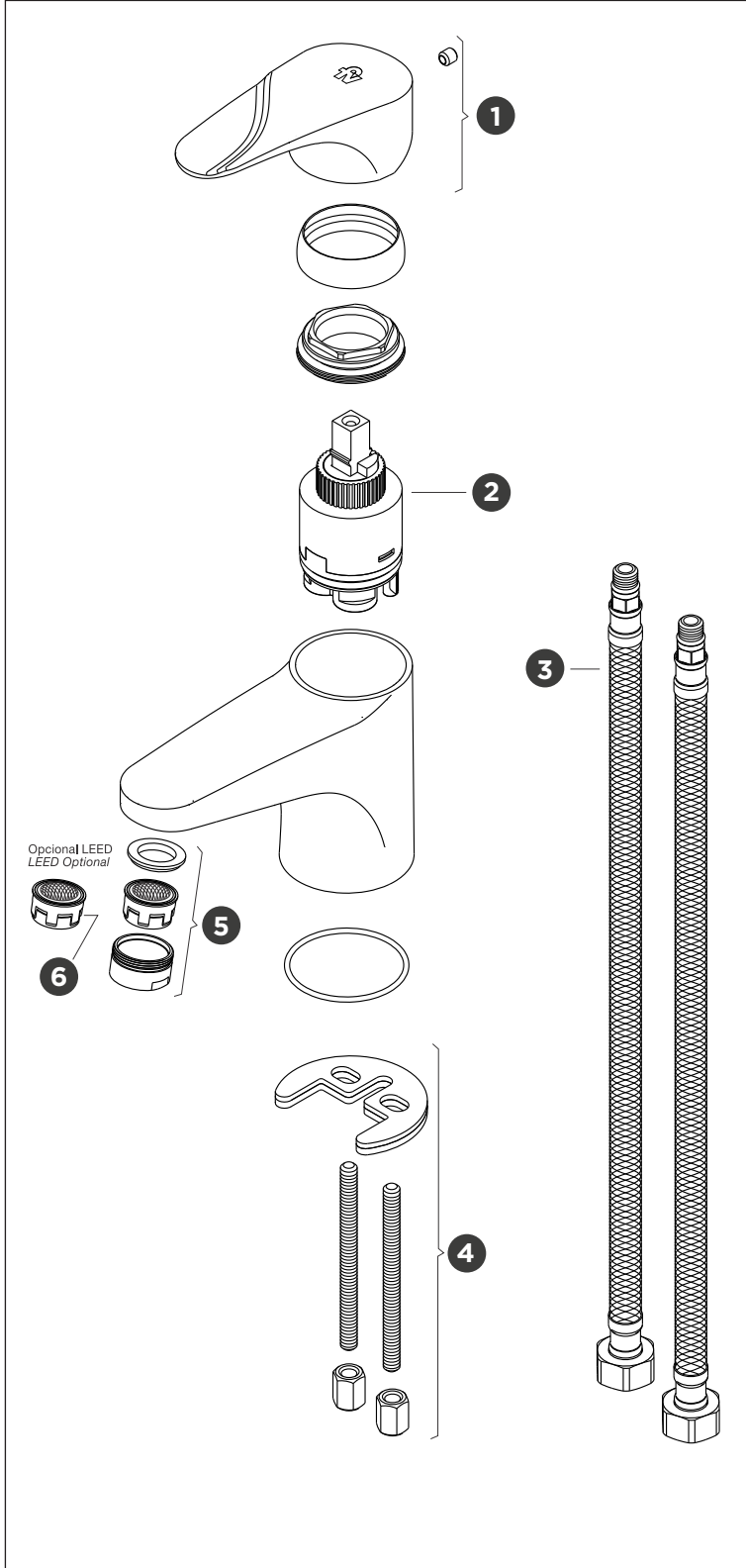


IGUAZÚ

Spare parts sheet
Code Z181/L5.0



Diagram



Code	Denomination
------	--------------

- | | | |
|---|-----------------|---|
| 1 | Z181/L5.14.0-R | Complete handle |
| 2 | Z411.01.25.0-WD | Ø 35 mm cartridge |
| 3 | Z181/L5.20.0-D | Flexible hose M10 |
| 4 | Z181/L5.8.0-D | Fixation set |
| 5 | Z181/L4.4.0-D | Complete aerator with flow restrictor (8.3 l/m) - (2.2 gpm) |
| 6 | Z181/L4.4.1L-RD | Aerator with flow restrictor - LEED (5 l/m) |

To request the spare parts please contact the Sales department.

About us



Bernardo de Irigoyen 1053 - B1604AFC
Florida - Pcia. de Buenos Aires - Argentina
Tel.: +54 (011) 4730-5300

Contact

Web: www.grupofv.com
E-mail: contacto@grupofv.com
Facebook: [Grupofvoficial](https://www.facebook.com/grupofvoficial) Instagram: [grupofvoficial](https://www.instagram.com/grupofvoficial)

ALLWAYS USE
ORIGINAL
FV SPARE
PARTS

