



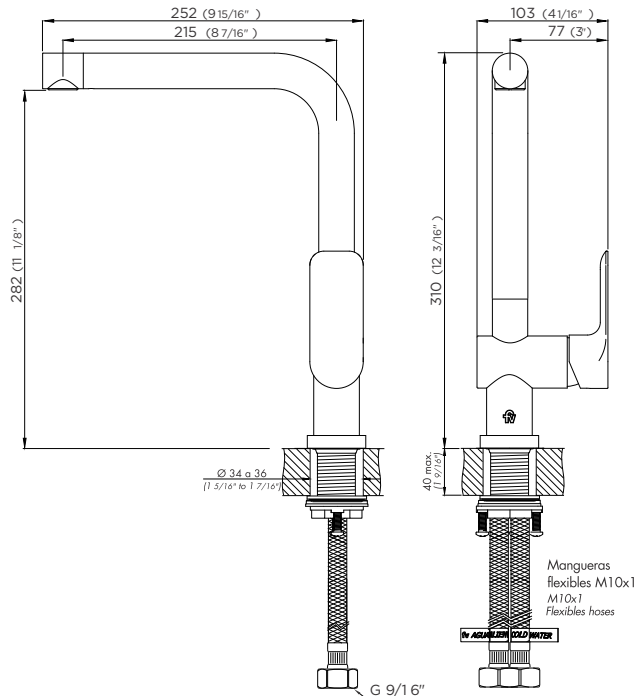
COTY

Monocomando para mesada de cocina, con pico móvil.

Código Z411.04/D9.0



Plano



*dimensiones en milímetros

*dimensiones en pulgadas

Acabados



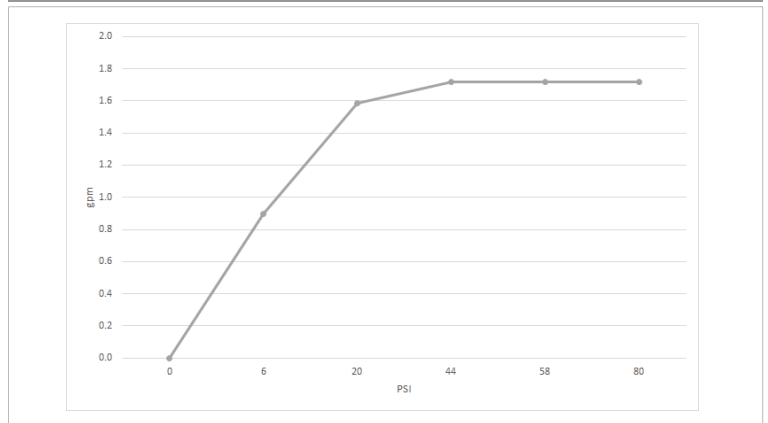
Detalle técnico

Instalación	Sobre mesada de cocina
Material	Metal cromado
Presión de operación	0.4 a 4 bar
Peso	1,430 kg
Volumen	7,938 cm ³

Incluye

Cuerpo armado
Manguera flexible M10 (x2)
Conjunto de fijación
Conjunto de roseta

Gráfico de cálculos de operación



La medición de caudal fue realizada con la salida del cuerpo libre de restricciones.

Características



+Info



Nosotros



Bernardo de Irigoyen 1053 - B1604AFC
Florida - Pcia. de Buenos Aires - Argentina
Tel.: +54 (011) 4730-5300

Contacto

Web: www.grupofv.com
E-mail: contacto@grupofv.com
Facebook: [Grupofvoficial](https://www.facebook.com/grupofvoficial) Instagram: [grupofvoficial](https://www.instagram.com/grupofvoficial)

UTILIZA SIEMPRE REPUESTOS ORIGINALES FV





COTY

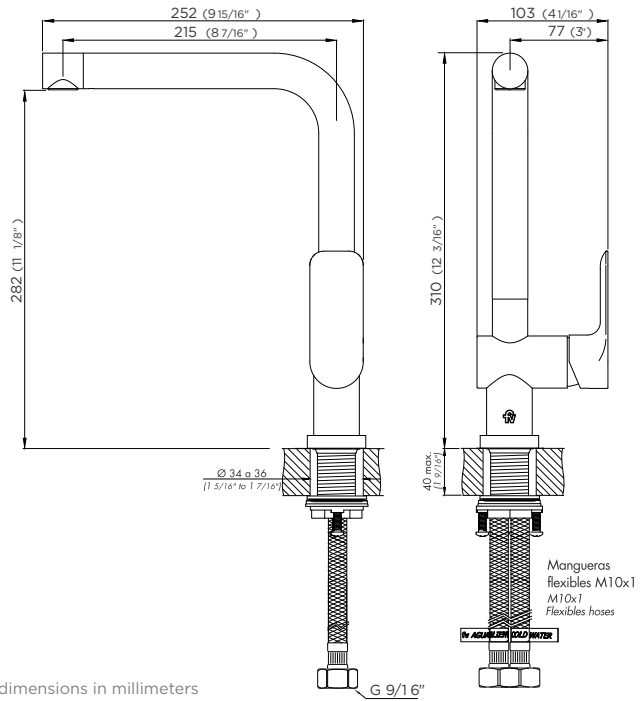
Single handle deck mount mixers.

Code Z411.04/D9.0

EN



Diagram



Finishes



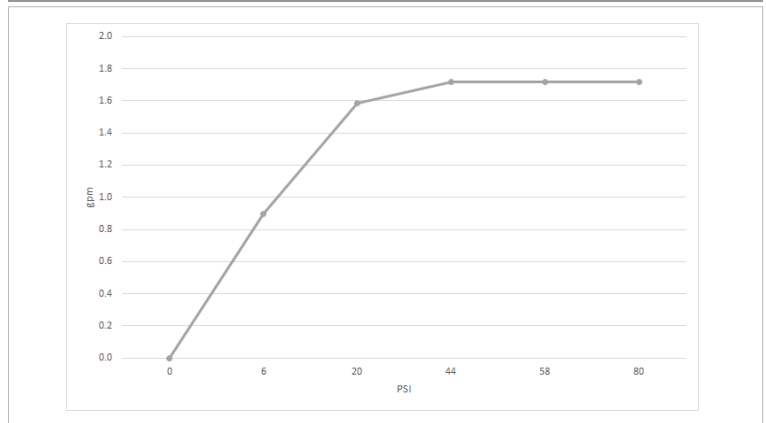
Product detail

Instalation	Deck-mounted
Material	Chrome metal
Pressure	0.4 a 4 bar
Item weight	1,430 kg
Volume	7.938 cm ³

Included

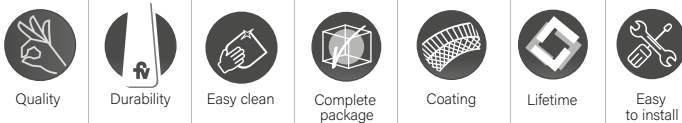
Armed set
Flexible hose M10 (x2)
Fixing set
Faucet tap set

Flow rate chart



Flow measurement was performed with body water outlet free of restrictions.

Features



+Info



About us



Bernardo de Irigoyen 1053 - B1604AFC
Florida - Pcia. de Buenos Aires - Argentina
Tel.: +54 (011) 4730-5300

Contact

Web: www.grupofv.com
E-mail: contacto@grupofv.com
Facebook: [Grupofvoficial](https://www.facebook.com/grupofvoficial) Instagram: [grupofvoficial](https://www.instagram.com/grupofvoficial)

ALLWAYS USE
ORIGINAL
FV SPARE
PARTS

