

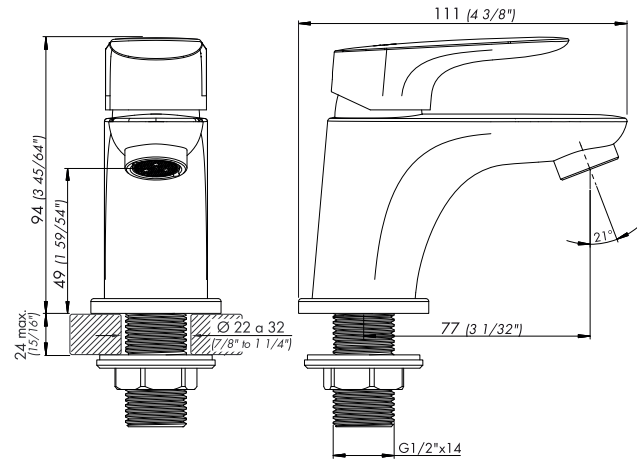


JANA M1

Canilla de un agua
Código Z231/M1.0

ES

Plano



Acabados



Detalle técnico

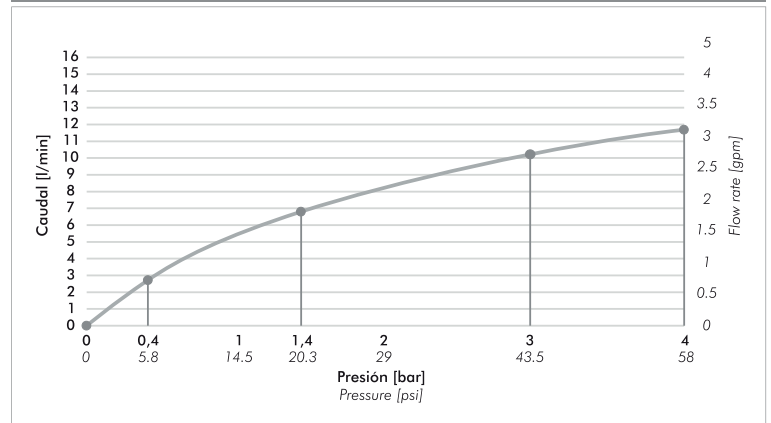
Instalación	Sobremesada
Material	Metal cromado
Presión de operación	0.4 a 4 bar
Peso	0,460 kg
Volumen	1.443,750 cm ³

Incluye

Cuerpo armado
Roseta armada
Folleto de instalación

*dimensiones en milímetros
*dimensiones en pulgadas

Gráfico de cálculos de operación



Características



Nosotros



Bernardo de Irigoyen 1053 - B1604AFC
Florida - Pcia. de Buenos Aires - Argentina
Tel.: +54 (011) 4730-5300

Contacto

Web: www.grupofv.com
E-mail: contacto@grupofv.com
Facebook: [grupofvoficial](https://www.facebook.com/grupofvoficial) Instagram: [grupofvoficial](https://www.instagram.com/grupofvoficial)

UTILIZA SIEMPRE REPUESTOS ORIGINALES FV



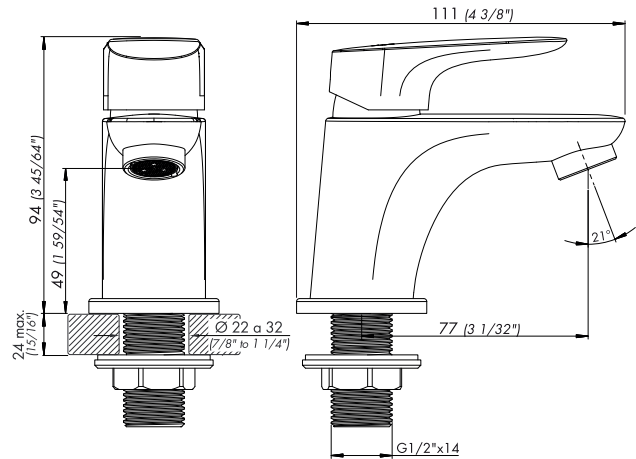


JANA M1

Single water tap
Code Z231/M1.0



Diagram



*dimensions in millimeters

*dimensions in inches

Finishes



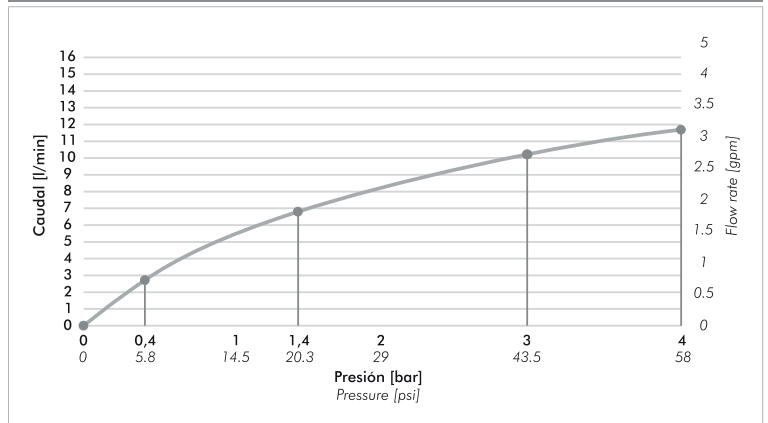
Product detail

Instalation	Deck mounted
Material	Chrome metal
Pressure	0.4 a 4 bar
Item weight	0,460 kg
Volume	1.443,750 cm ³

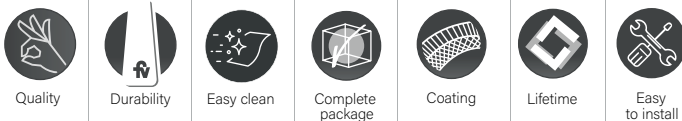
Included

Armed set
Armed rosette
Installation brochure

Operation flow rate graphic



Features



About us



Bernardo de Irigoyen 1053 - B1604AFC
Florida - Pcia. de Buenos Aires - Argentina
Tel.: +54 (011) 4730-5300

Contact

Web: www.grupofv.com
E-mail: contacto@grupofv.com
Facebook: [Grupofvoficial](https://www.facebook.com/grupofvoficial) Instagram: [grupofvoficial](https://www.instagram.com/grupofvoficial)

ALLWAYS USE
ORIGINAL
FV SPARE
PARTS

