



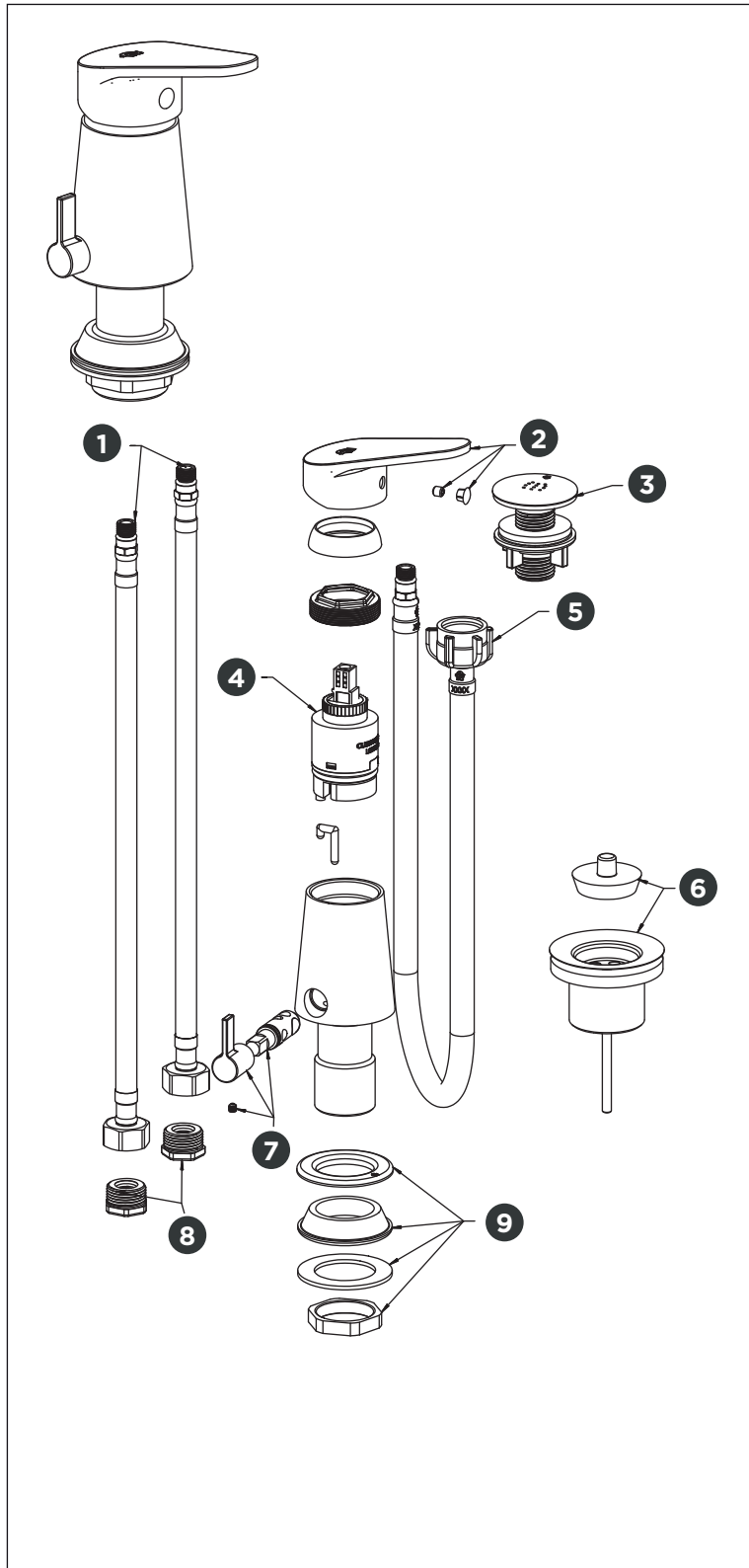
COMPACTA

Ficha de repuestos

Z189/M4



Plano



Código

Denominación

1	ZFTP35-10H131FK-D	Repuesto flexible M10 x G1/2" 350mm (x2 un.)
2	Z181/M4.14.0L-R-CR	Repuesto manija armada
3	Z189.25.1.0-D-CR	Repuesto ducha armada p/bidé
4	ZCU35DP.1CH-D	Repuesto cartucho 35mm con distribuidor
5	Z189.PP1.20.0-D	Repuesto manguera para ducha bidé
6	Z246/M4.0-D	Repuesto desagüe universal
7	Z189/D9.5.0A-D-CR	Repuesto transferencia
8	Z400.9-D2	Repuesto niple G1/2" - UNEF 9/16" (x2 un.)
9	Z189/B1.8.0A-D	Repuesto conjunto fijación

Solicitar los mismos comuníquese con nuestro Departamento de Ventas.

Nosotros



Bernardo de Irigoyen 1053 - B1604AFC
Florida - Pcia. de Buenos Aires - Argentina
Tel.: +54 (011) 4730-5300

Contacto

Web: www.grupofv.com
E-mail: contacto@grupofv.com
Facebook: [Grupofvoficial](#) Instagram: [grupofvoficial](#)

UTILIZA SIEMPRE REPUESTOS ORIGINALES FV





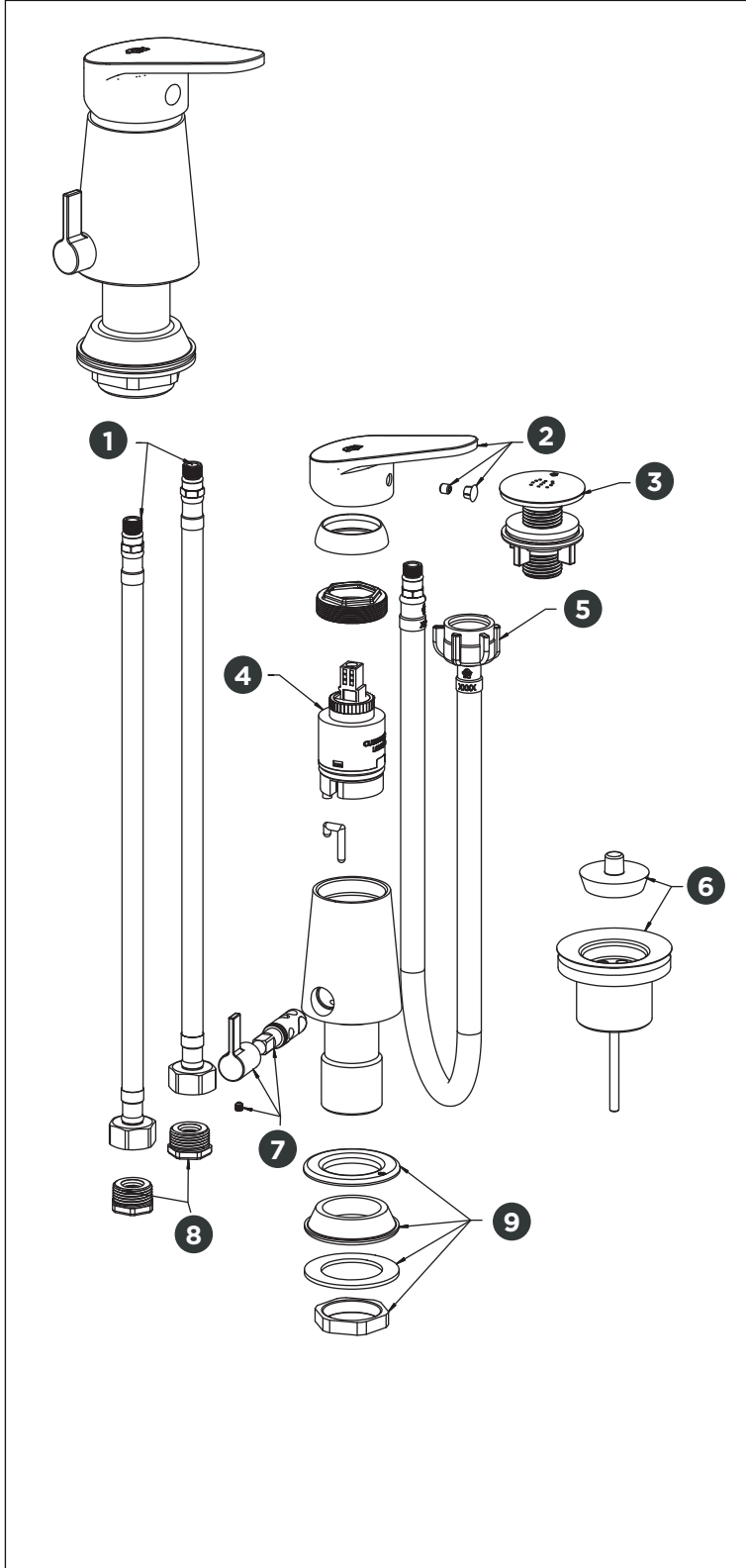
COMPACTA

Spare parts sheet

Z189/M4



Diagram



Code Denomination

Code	Denomination
1 ZFTP35-10H131FK-D	Flexible replacement M10 x G1/2" 350mm (x2 un.)
2 Z181/M4.14.0L-R-CR	Replacement armed handle
3 Z189.25.1.0-D-CR	Replacement armed shower for bidet
4 ZCU35DP.1CH-D	Replacement 35mm cartridge with distributor
5 Z189.PP1.20.0-D	Replacement hose for bidet shower
6 Z246/M4.0-D	Universal drain replacement
7 Z189/D9.5.0A-D-CR	Spare transfer
8 Z400.9-D2	Replacement nipple G1/2" - UNEF 9/16" (x2 un.)
9 Z189/B1.8.0A-D	Replacement fixing set

To request them, contact our Sales Department.

About us



Bernardo de Irigoyen 1053 - B1604AFC
Florida - Pcia. de Buenos Aires - Argentina
Tel.: +54 (011) 4730-5300

Contact

Web: www.grupofv.com
E-mail: contacto@grupofv.com
Facebook: [Grupofvoficial](#) Instagram: [grupofvoficial](#)

ALLWAYS USE ORIGINAL FV SPARE PARTS

