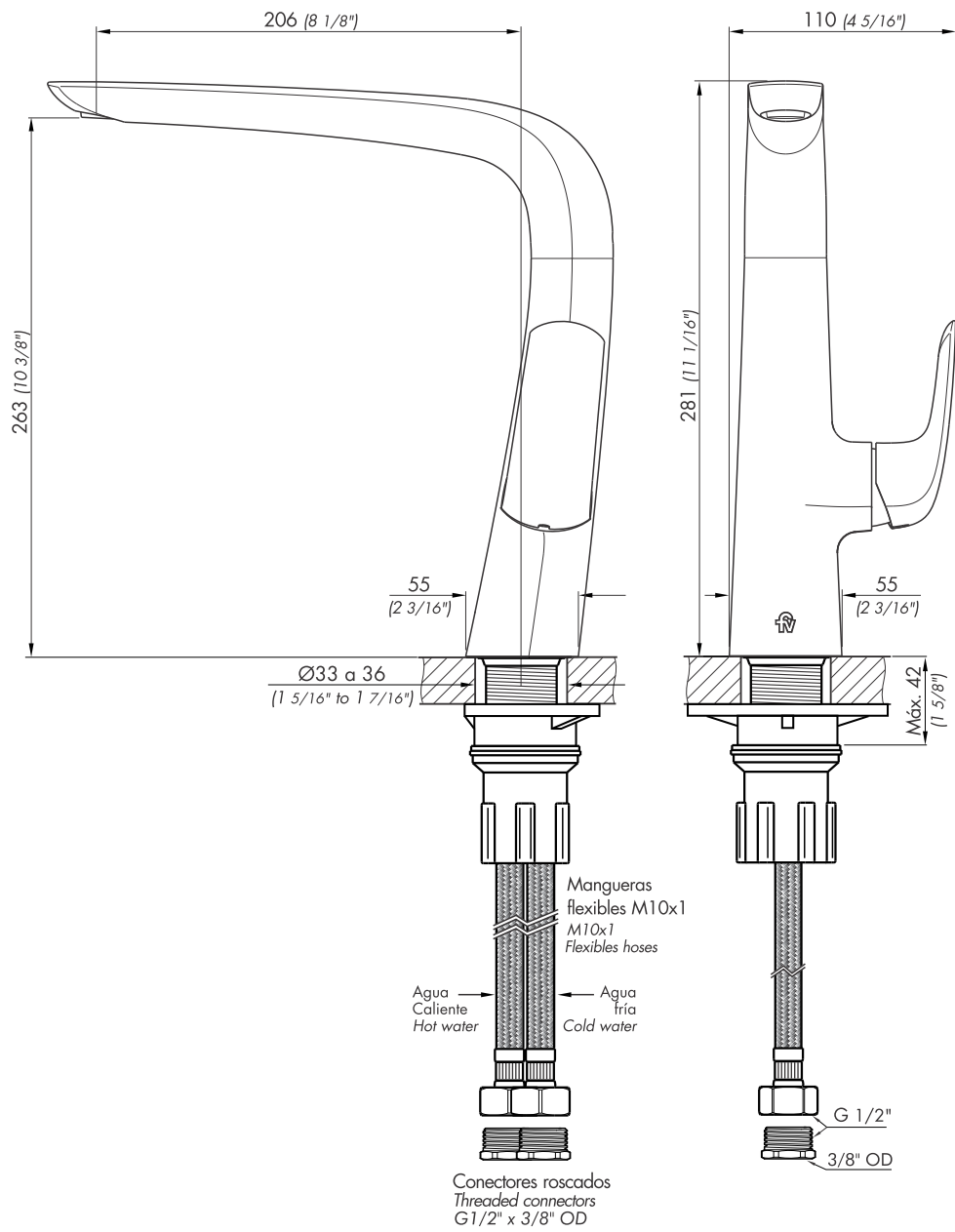


Epuyén L2

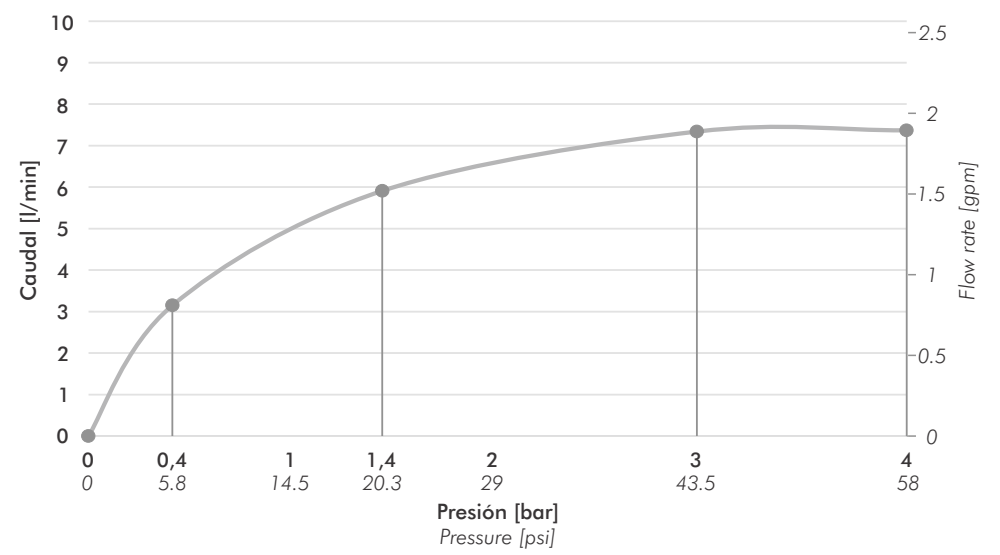
Z411.04/L2 Monocomando para mesada de cocina, con pico móvil
Single handle deck mount mixer, with swivel spout



Nota: Todas las medidas están en mm y en pulgadas
Note: All measurements are in millimeters and inches.

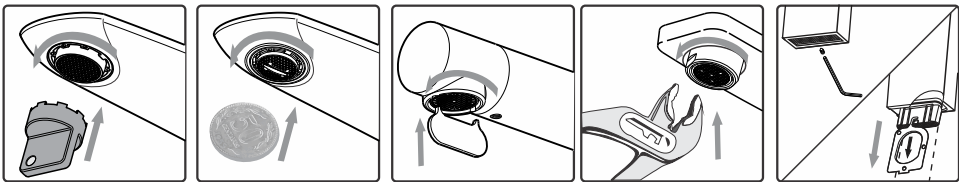
Epuyén L2

Gráfico de caudales de operación / Operation flow rate graphic



Notas:

Limpieza del aireador / Aerator cleaning



Coloque la herramienta correspondiente según el tipo de aireador y remuévalo del pico. Lávelo bajo un chorro de agua. Si esta tapado colóquelo en un vaso de vinagre durante la noche. Al día siguiente vuelva a armarlo. Place the corresponding tool according to the type of aerator you have and remove it. Wash it under a stream of water. If there is any sediment, place it in a glass of vinegar during the night. Put it back the next day.



¡Atención! NO intente destapar el aireador utilizando objetos punzantes que puedan dañarlo
Attention! Do Not use sharp objects to unblock the aerator

Certificado de Garantía

La garantía de Fv ampara todos sus productos contra defectos de fabricación

Limpieza y mantenimiento

Los productos de FV han sido fabricados según técnicas de avanzada y con materiales de primera calidad, que le aseguran una prolongada duración en perfectas condiciones.

A efectos de preservar esta calidad le sugerimos tener en cuenta estos consejos:
NO USE limpiadores abrasivos, polvo de limpieza, esponjas metálicas o de fibra.
USE en lo posible jabón neutro o detergente de uso doméstico. Seque con paño suave.

Condiciones de validez

Si a criterio debidamente fundado de personal técnico de FV se comprobara la intervención de mano de obra inexperta en la colocación, reparación y/o mantenimiento de los productos, esta garantía perderá automáticamente su validez. Asimismo será requisito inexcusable para realizar cualquier reclamo de garantía la presentación de la factura de compra original.

- 1) El fabricante y/o importador de este producto es FV S.A., una sociedad constituida y regulada por las leyes de la Republica Argentina, con planta en Villa Rosa (Prov. Bs. As.) y sede social en Reconquista 336 11° piso - Capital Federal.
- 2) La identificación del producto y las especificaciones técnicas necesarias constan consignadas en catálogo, folletería y en oficina técnica.
- 3) Ver condiciones de uso, mantenimiento y validez de la garantía en el texto que precede.
- 4) La reparación de los productos fabricados por FV sólo podrá delegarse en personal capacitado, en caso de duda comunicarse a los centros de atención al usuario.
- 5) Plazo de garantía: 5 años.



Escaneá el código para obtener más información sobre este producto.
www.grupofv.net



FV S.A. se reserva el derecho de modificar, cambiar, mejorar y/o anular materiales, productos y/o diseños sin previo aviso.
FV S.A. reserves the right to modify, to change, to improve and/or discontinue materials, products and/or designs without previous notice.
FOLL-Z411.04/L2 / Edición N°2 / Febrero 2023



Epuyén

Z411.04/L2

Instalación y mantenimiento
Installation and maintenance

Antes de conectar la grifería a la distribución de agua, purgar muy bien la cañería a fin de eliminar partículas extrañas.
Before connecting the faucet to the supply, flush the piping system thoroughly to eliminate any residue.

