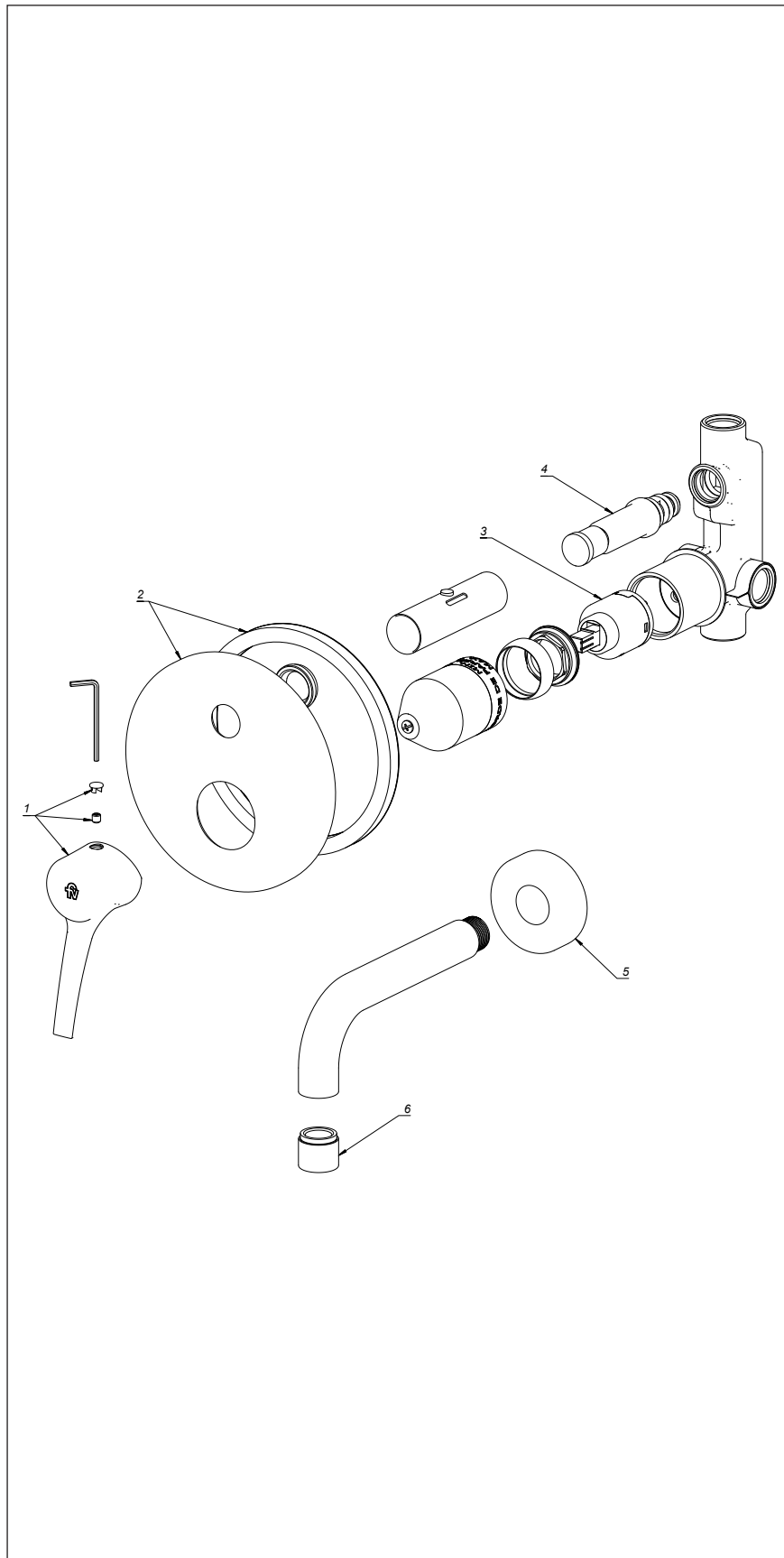


Z106/S9.0



Código	Denominación
1 - Z181/S9.14.0L-R-CR	REPUESTO MANIJA ARMADA
2 - Z106/S9.13.0-D-CR	REPUESTO TAPA VISTA S9
3 - Z411/B1.25.0W-D	REPUESTO CARTUCHO Ø35mm B
4 - Z106/B1.5.0-D-CR	REPUESTO DIVERTER KIT
5 - Z106/L4.17.5-D-CR	REPUESTO ROSETA
6 - Z106/L4.17.4-D-CR	REPUESTO BOQUILLA COMPLE

solicitar los mismos comuníquese con nuestro Departamento de Ventas.