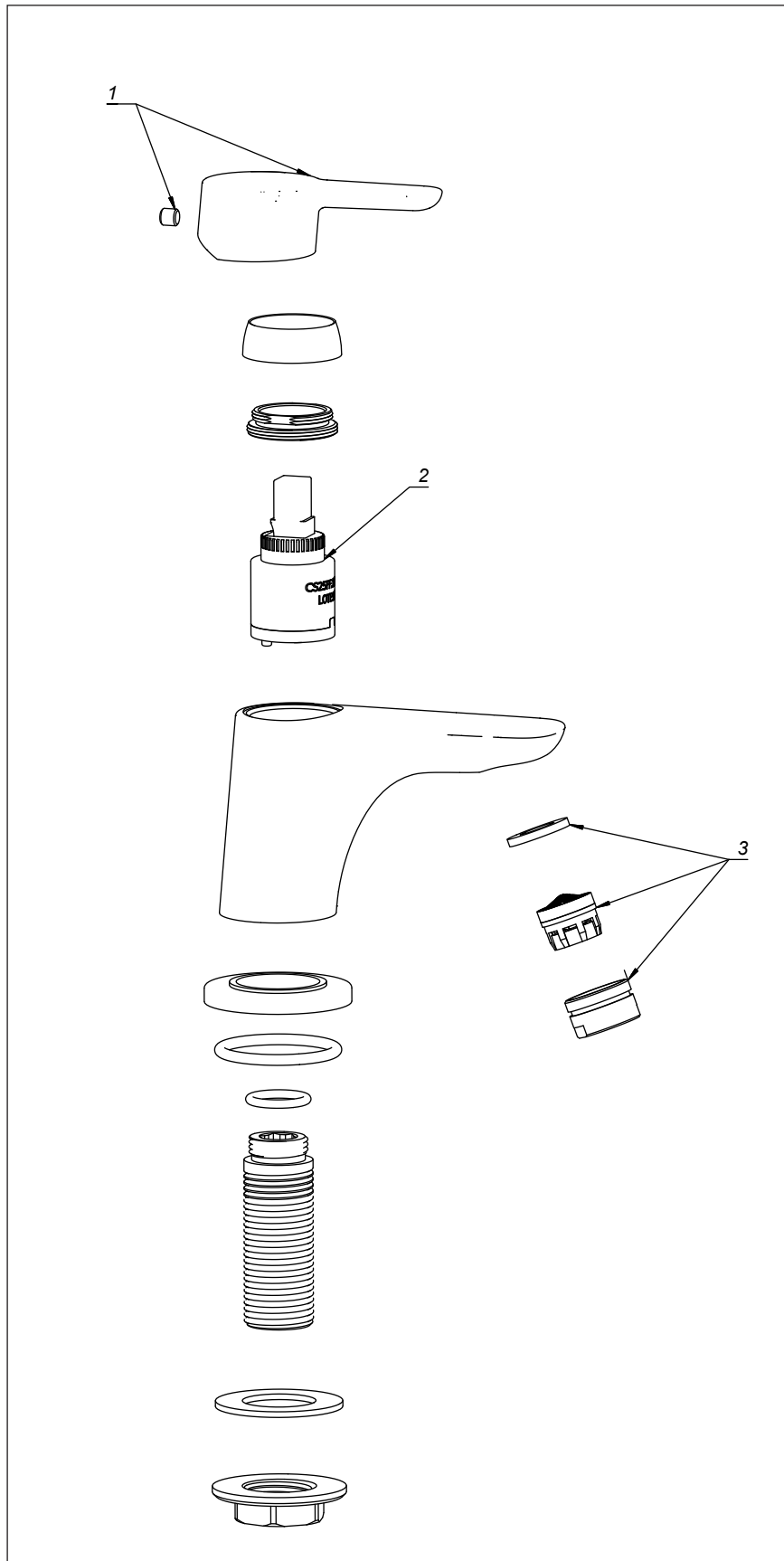


## Z231/B5.0



Código	Denominación
--------	--------------

- |                        |                              |
|------------------------|------------------------------|
| 1 - Z231/B5.14.0L-R-CR | REPUESTO MANIJA Ø35 B5       |
| 2 - ZCS25FF.1WH-D      | REPUESTO CARTUCHO DE UN AGU  |
| 3 - Z231/B5.4.0-D-CR   | REPUESTO BOQUILLA M20x1 FULL |

solicitar los mismos comuníquese con nuestro Departamento de Ventas.