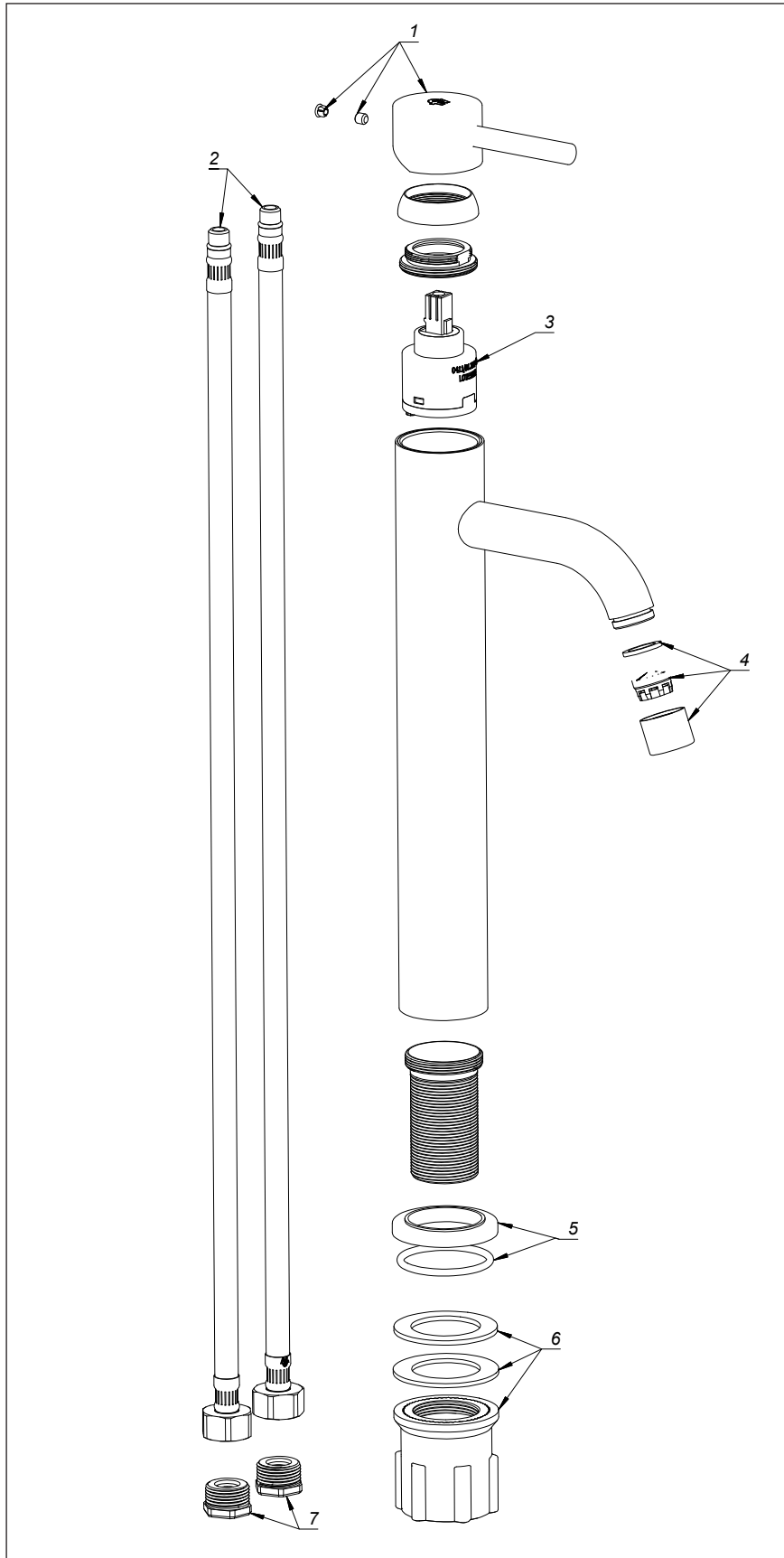


Z181.02/G1N.0



Código	Denominación
--------	--------------

- | | |
|------------------------|-------------------------------|
| 1 - Z181/G1N.14.L-R-CR | REPUESTO MANIJA ARMADA |
| 2 - Z181.02/L5.20.0-D | REPUESTO FLEXIBLE M10 X G1/2" |
| 3 - Z411/B1.25.0W-D | REPUESTO CARTUCHO 35MM BAJO |
| 4 - Z411/L5.4.0-D-CR | REPUESTO BOQUILLA COMPLETA |
| 5 - Z181/G1N.15.0-D-CR | REPUESTO ROSETA ARMADA |
| 6 - Z181/D6.8.0A-D | REPUESTO SET FIJACIÓN M32x1,5 |
| 7 - Z400.9-D2 | REPUESTO NIPLE G1/2" - H9/16" |

solicitar los mismos comuníquese con nuestro Departamento de Ventas.