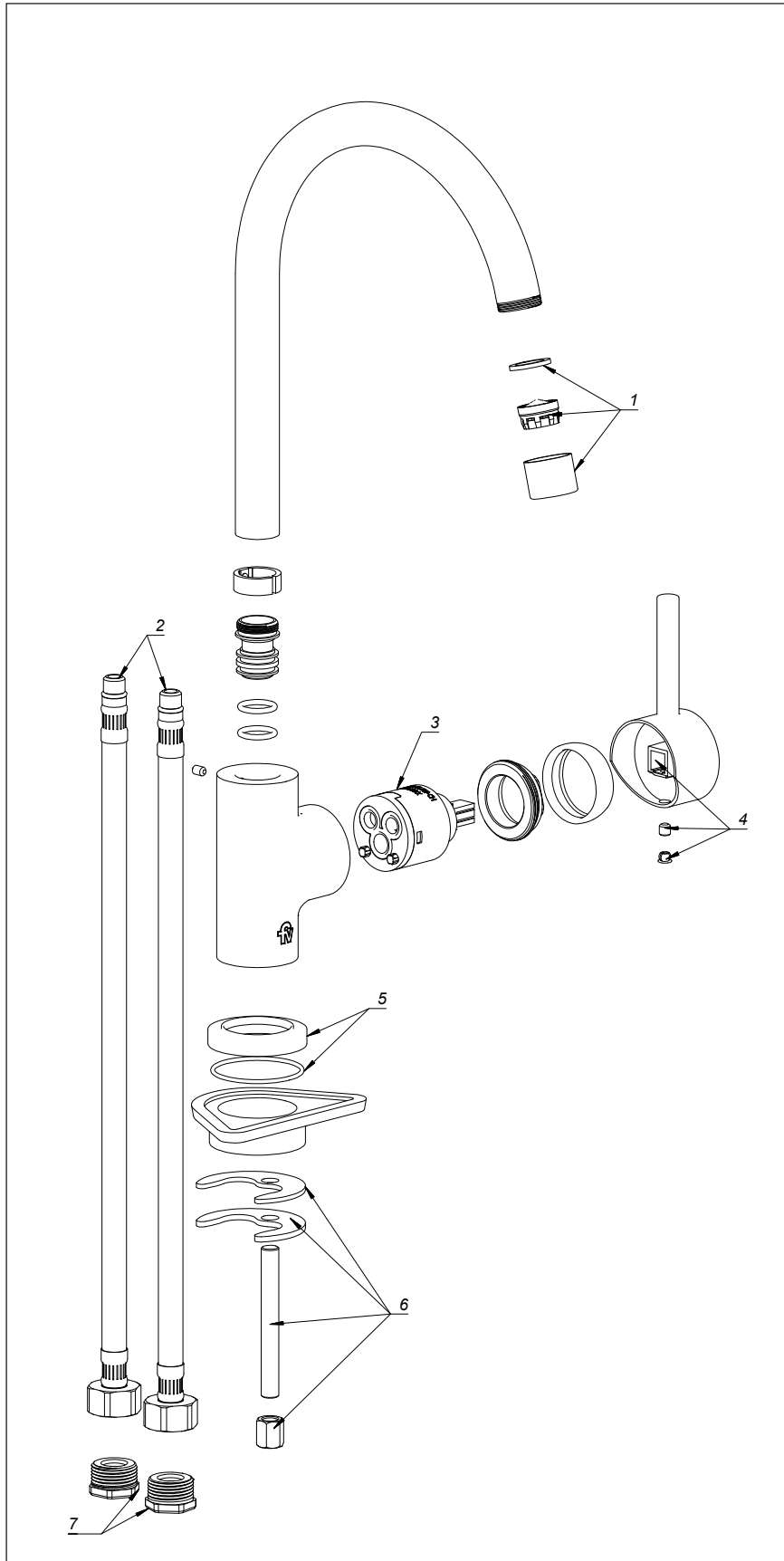


Z311/G1N



Código	Denominación
--------	--------------

- | | |
|------------------------|-----------------------------------|
| 1 - Z411/L5.4.0-D-CR | REPUESTO BOQUILLA COMPLETA |
| 2 - Z181/L5.20.0-D | REPUESTO FLEXIBLE M10xG1/2" 350 |
| 3 - Z411/B1.25.0W-D | REPUESTO CARTUCHO 35MM BAJO |
| 4 - Z181/G1N.14.L-R-CR | REPUESTO MANIJA ARMADA |
| 5 - Z411/G1N.15.0-D-CR | REPUESTO ANILLO BASE |
| 6 - Z411/L5.8.0-D | REPUESTO FIJACION P/JGO DE COCIN |
| 7 - Z400.9-D2 | REPUESTO NIPLE G1/2" - UNEF 9/16" |

solicitar los mismos comuníquese con nuestro Departamento de Ventas.