



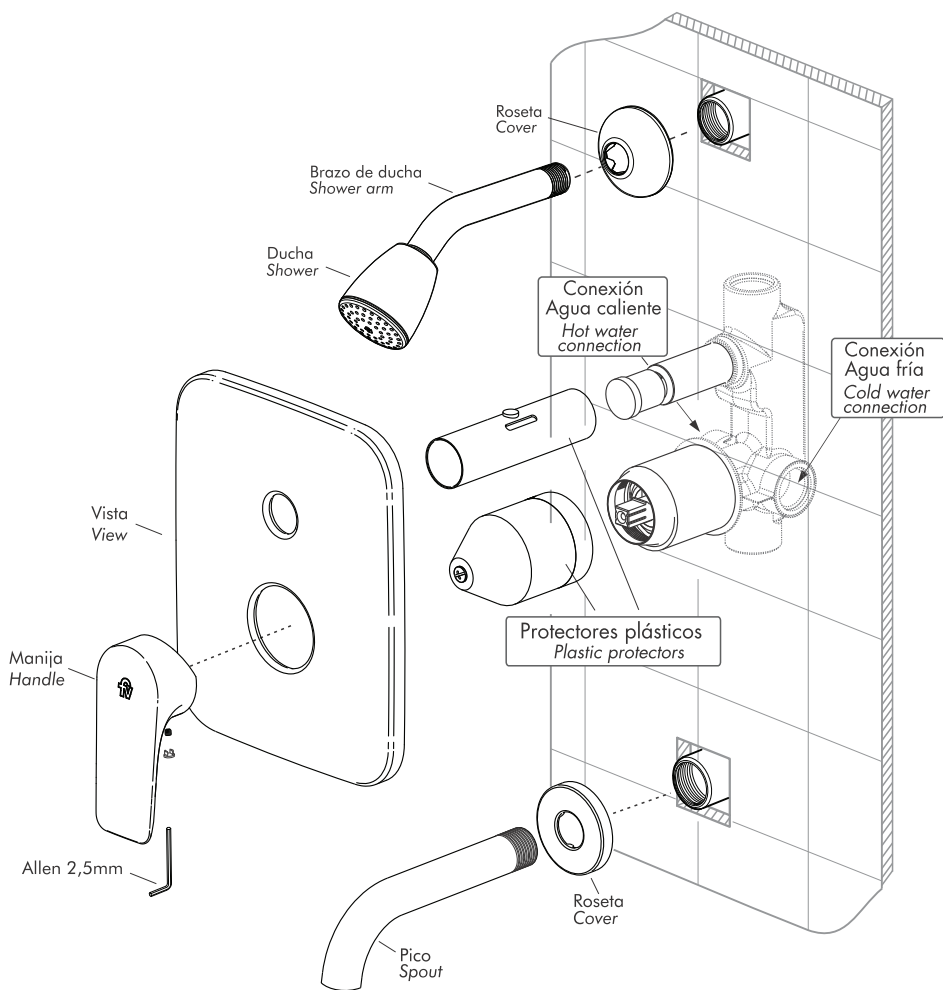
Jana

Z106/M1

Instalación y mantenimiento / Installation and maintenance

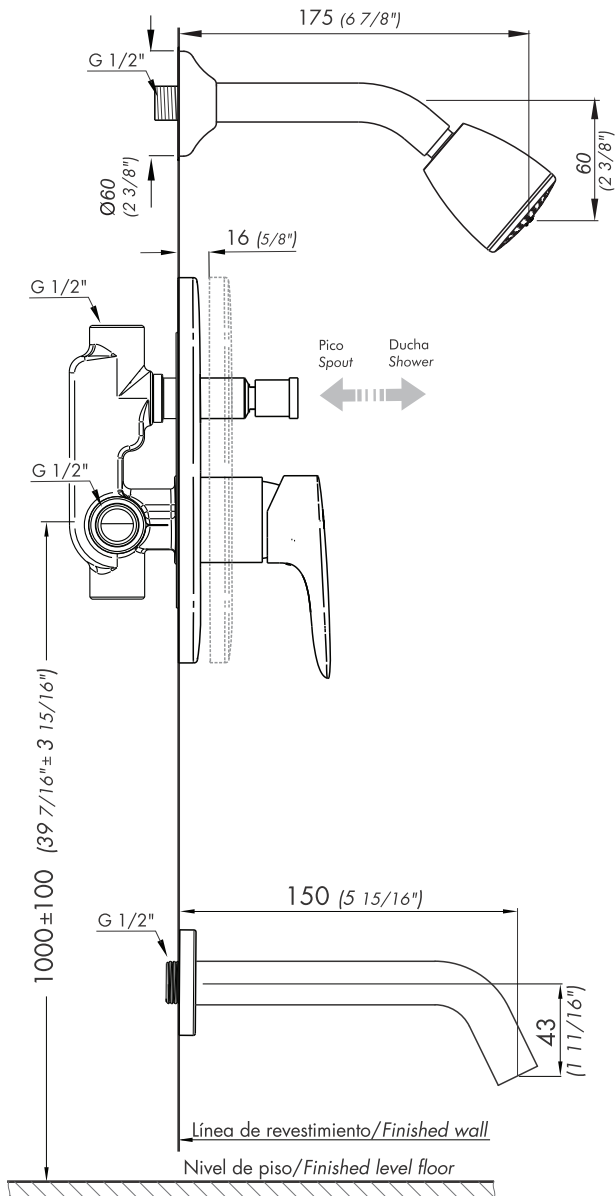
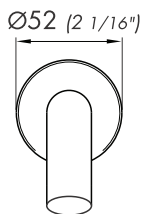
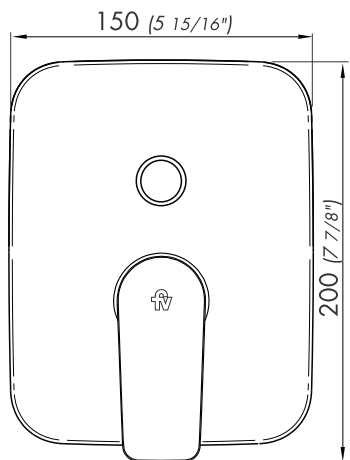
Antes de conectar la grifería a la distribución de agua, purgar muy bien la cañería a fin de eliminar partículas extrañas.

Before connecting the faucet to the supply, flush the piping system thoroughly to eliminate any residue.



Jana M1

Z106/M1 Juego monocomando para ducha y bañera.
Single handle bath/shower set.



Nota: Todas las medidas están en mm y en pulgadas
Note: All measurements are in millimeters and inches.

Certificado de Garantía

La garantía de FV ampara todos sus productos contra defectos de fabricación Limpieza y mantenimiento

Los productos de FV han sido fabricados según técnicas

de avanzada y con materiales de primera calidad,

que le aseguran una prolongada duración en perfectas condiciones.

A efectos de preservar esta calidad le sugerimos tener en cuenta estos consejos:

NO USE limpiadores abrasivos, polvo de limpieza, esponjas metálicas o de fibra.

USE en lo posible jabón neutro o detergente de uso doméstico. Seque con paño suave.

Condiciones de validez

Si a criterio debidamente fundado de personal técnico de FV se comprobara la intervención de mano de obra inexperta en la colocación, reparación y/o mantenimiento de los productos, esta garantía perderá automáticamente su validez.

Asimismo será requisito inexcusable para realizar cualquier reclamo de garantía la presentación de la factura de compra original.

- 1) El fabricante y/o importador de este producto es FV S.A., una sociedad constituida y regulada por las leyes de la Republica Argentina, con planta en Villa Rosa (Prov. Bs. As.) y sede social en Reconquista 336 11° piso - Capital Federal.
- 2) La identificación del producto y las especificaciones técnicas necesarias constan consignadas en catálogo, folletería y en oficina técnica.
- 3) Ver condiciones de uso, mantenimiento y validez de la garantía en el texto que precede.
- 4) La reparación de los productos fabricados por FV sólo podrá delegarse en personal capacitado, en caso de duda comunicarse a los centros de atención al usuario.
- 5) Plazo de garantía: 5 años.



contacto@grupofv.com



Escaneá el código para obtener más información sobre este producto.

www.grupofv.com