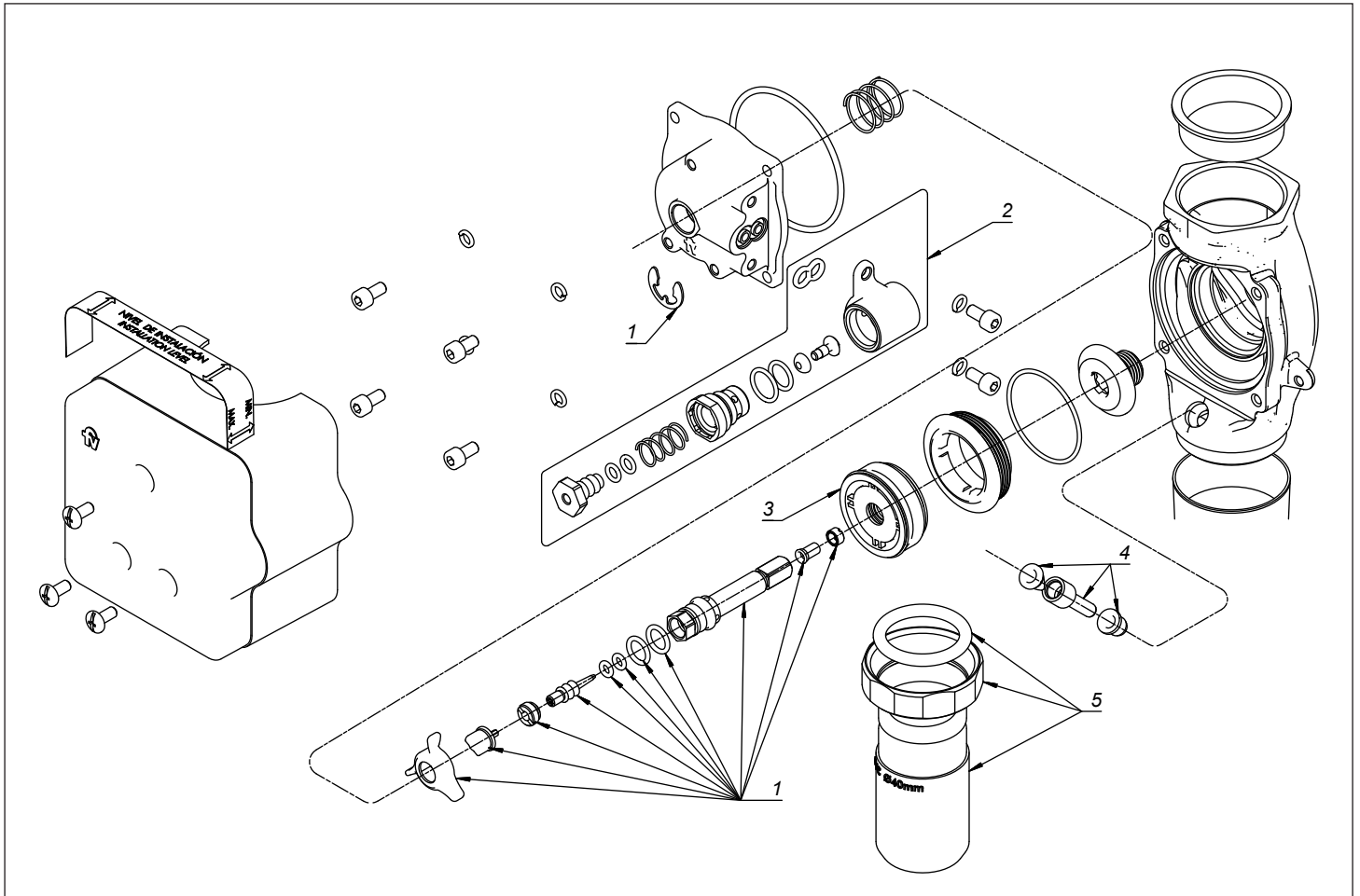


Z378.01


N°	Codigo	Denominacion
1 -	Z378.11A.0-D -	VASTAGO ARMADO PARA VALVULA SLIM
2 -	Z370.20.0-D -	BOTON ARMADO PARA VALVULA SLIM
3 -	Z378.7.0-D -	PISTON PARA VALVULA FV SLIM
4 -	Z368.17.0-D -	CONJUNTO VALVULA ANTIRRETORNO
5 -	Z378.35.0-D -	TUBO DE CONEXION PARA VALVULA FV SLIM