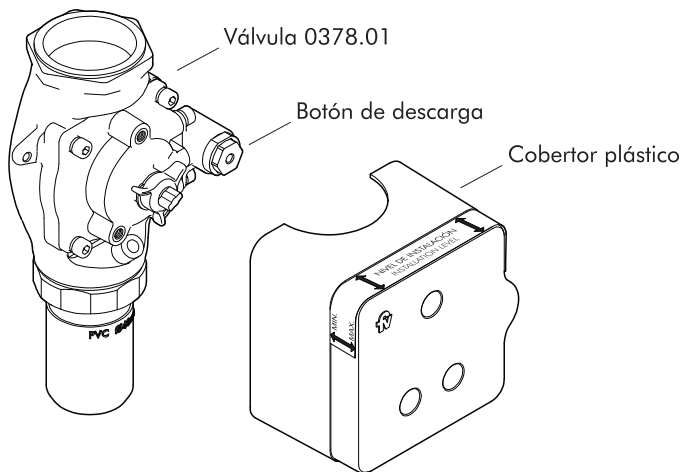


Instalación y mantenimiento

Para más información, diríjase a:
www.fvsa.com/_qr/0378-01.htm

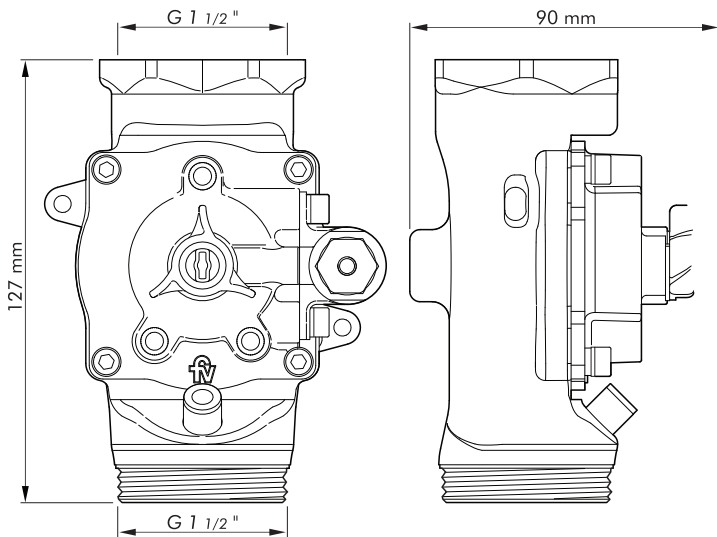


Video de instalación paso a paso



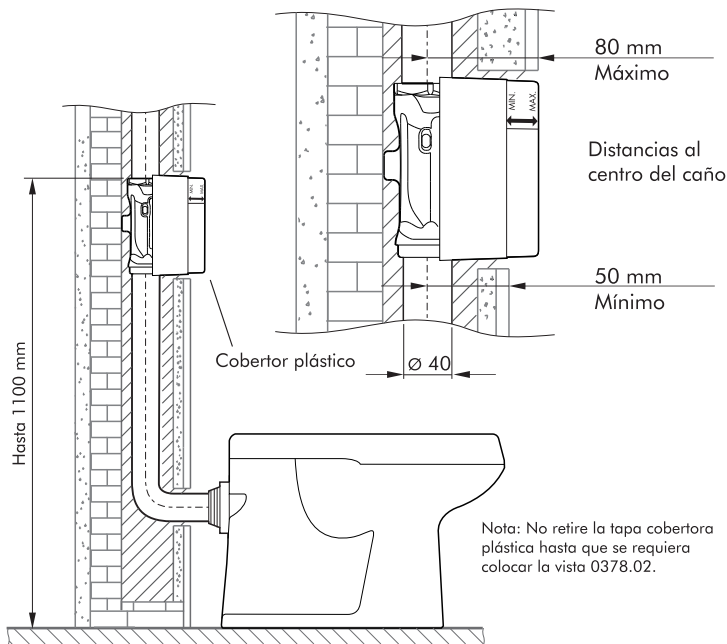
0378.01

Válvula de descarga para inodoros.



Empotrado de la válvula

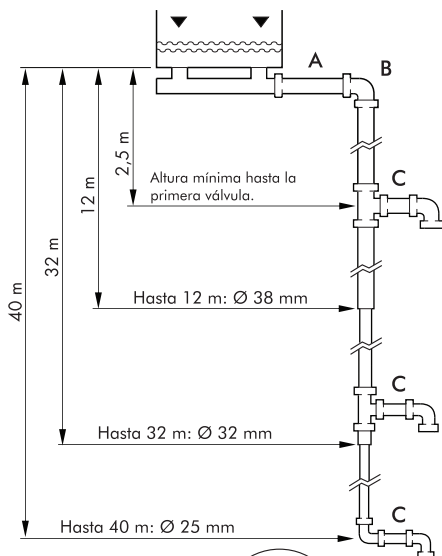
Instalación estándar



Aislación acústica

Para evitar ruidos molestos producidos por el pasaje de agua por el sistema, a fin de reducir la velocidad del paso de agua por el sistema, es conveniente reducir las alturas, las presiones y utilizar los diámetros de caños correspondientes. Si bien se permiten instalaciones con presiones estáticas a 4 bar (40 m de columna de agua), es recomendable intercalar tanques intermedios a fin de reducir la presión a 1,4 bar aproximadamente, o bien utilizar válvulas reductoras de presión.

Instalación típica



A

El tramo horizontal de la cañería, que parte desde el tanque debe tener un diámetro mínimo de $\text{Ø}38$ mm. Si el tramo mencionado supera los 4 m de largo, se debe aumentar el diámetro en una medida.

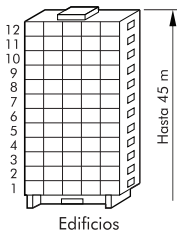
Hasta 4 m ----- $\text{Ø}38$ mm
Mayor a 4 m ----- $\text{Ø}51$

B

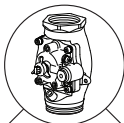
Evite el empleo excesivo de derivaciones y curvas. En caso de ser necesario, utilice únicamente curvas y no codos.

C

Es recomendable que el tanque esté ubicado directamente sobre el baño. Pero cuando el desplazamiento horizontal, desde la columna de bajada hasta la válvula, es mayor a 4 m, la cañería de derivación debe tener una medida mayor que la mencionada columna.



Edificios

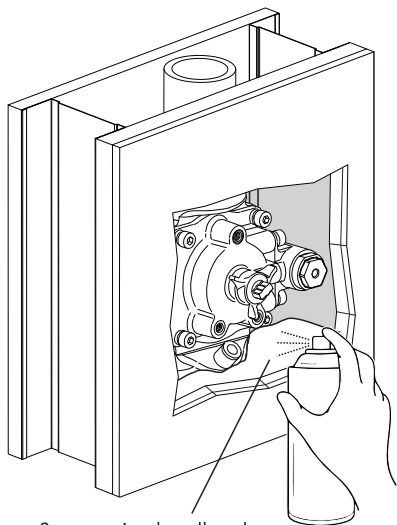


Casas

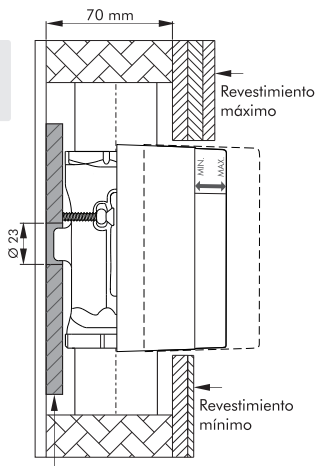
En caso de utilizar un equipo de presurización, el consumo de agua mínimo en la entrada de la válvula debe ser de 140 l/min a una presión de 0,25 bar.

Instalación en seco

Diseñada para instalación con tabique de 70 mm



Se recomienda sellar el espacio entre la válvula y la terminación de la pared.



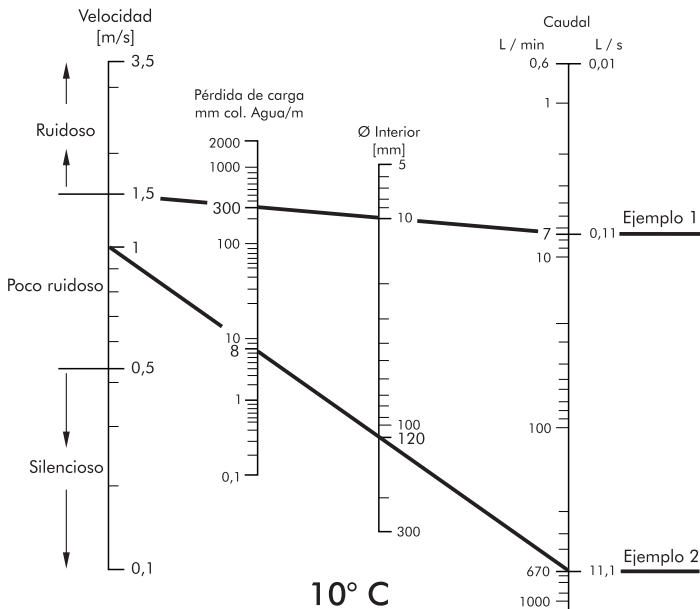
Soporte de madera
DF.0103-04.0A FV DRY FIX

- 1 - Perfore el soporte de madera DF.0103-04.0A
- 2 - Retire la tapa cobertora
- 3 - Fije la válvula al soporte de madera mediante los orificios laterales
- 4 - Vuelva a colocar la tapa cobertora

Recuerde que ruidos molestos en un sistema de conducción de agua son producidos por el paso del agua por la cañería.

Reduzca la velocidad del paso de agua disminuyendo la presión y aumentando el diámetro de la cañería.

Ábaco de cálculo



Ejemplo 1

Datos:

$q = 7 \text{ l/m}$

$\varnothing_i = 10 \text{ mm}$ (tubo de cobre 12 x 1)

Solución

$R = 340 \text{ mm col. agua/m}$

$v = 1,5 \text{ m/s}$

Ejemplo 2

Datos:

$R = 8 \text{ mm col. agua/m}$

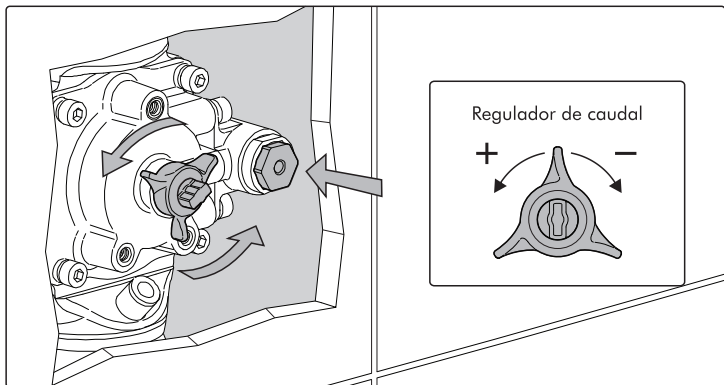
$q = 670 \text{ l/m}$

Solución

$\varnothing_i = 119 \text{ mm}$

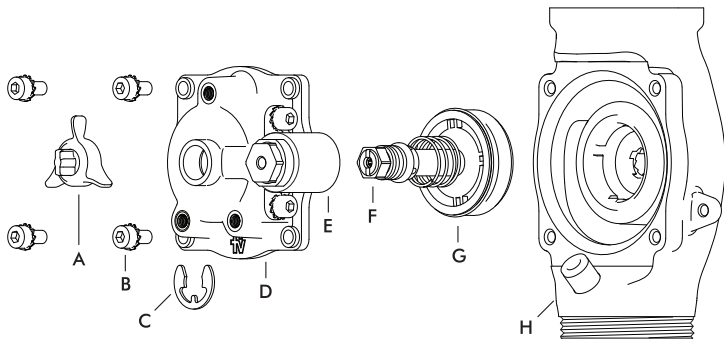
$v = 1 \text{ m/s}$

Regulaciones



Para fijar el caudal gire el regulador de caudal en sentido anti horario hasta que la descarga sea la deseada.

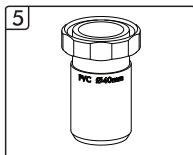
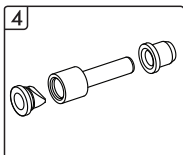
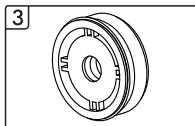
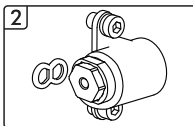
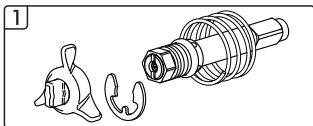
Despiece



A Regulador de caudal
B Tornillos frontales
C Retén de seguridad
D Tapa

E Botón disparador
F Vástago
G Pistón
H Cuerpo

Repuestos y mantenimiento



N°	Descripción	Código
1	Vástago armado	0378.11A.0-D
2	Botón armado	0370.20.0-D
3	Pistón	0378.7.0-D
4	Válvula anti retorno	0368.17.0-D
5	Tubo de conexión	0378.35.0-D

Certificado de garantía

La garantía de FV ampara todos sus productos contra defectos de fabricación Limpieza y mantenimiento

Los productos de FV han sido fabricados según técnicas de avanzada y con materiales de primera calidad, que le aseguran una prolongada duración en perfectas condiciones.

A efectos de preservar esta calidad le sugerimos tener en cuenta estos consejos:

NO USE limpiadores abrasivos, polvo de limpieza, esponjas metálicas o de fibra.

USE en lo posible jabón neutro o detergente de uso doméstico. Seque con paño suave.

Condiciones de validez

Si a criterio debidamente fundado de personal técnico de FV se comprobara la intervención de mano de obra inexperta en la colocación, reparación y/o mantenimiento de los productos, esta garantía perderá automáticamente su validez.

Asimismo será requisito inexcusable para realizar cualquier reclamo de garantía la presentación de la factura de compra original.

- 1) El fabricante y/o importador de este producto es FV S.A., una sociedad constituida y regulada por las leyes de la República Argentina, con planta en Villa Rosa (Prov. Bs. As.) y sede social en Reconquista 336 11° piso - Capital Federal.
- 2) La identificación del producto y las especificaciones técnicas necesarias constan consignadas en catálogo, folletería y en oficina técnica.
- 3) Ver condiciones de uso, mantenimiento y validez de la garantía en el texto que precede.
- 4) La reparación de los productos fabricados por FV solo podrá delegarse en personal capacitado. En caso de duda comunicarse a los centros de atención al usuario.
- 5) Plazo de garantía: 5 años



Centro de Atención al Usuario **FV Responde**
En Argentina: 0810-555-5300 - fvresponde@fvsa.com

Desde el exterior: export@fvsa.com

Seguinos en redes sociales!



Escaneá el código para obtener más información sobre este producto.

www.fvsa.com

FV S.A. se reserva el derecho de introducir mejoras y/o modificaciones de diseño sin previo aviso.

FOLL-0378.01 / Edición N°3 / Diciembre 2019