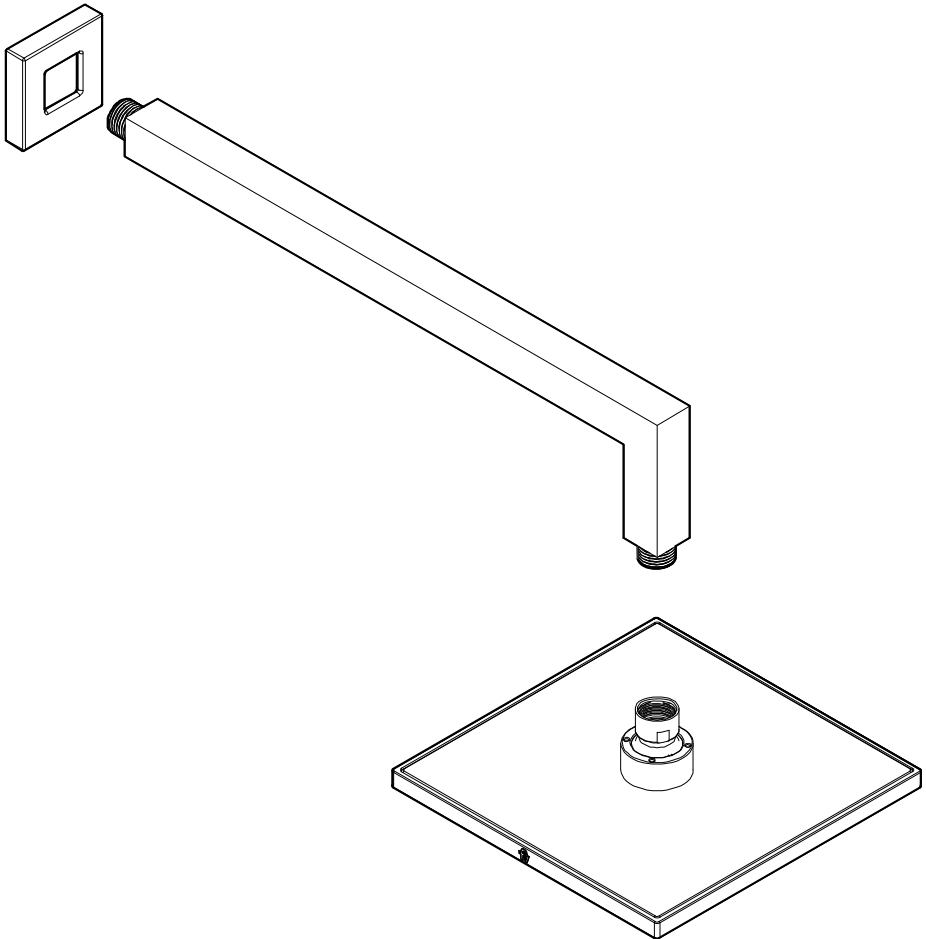


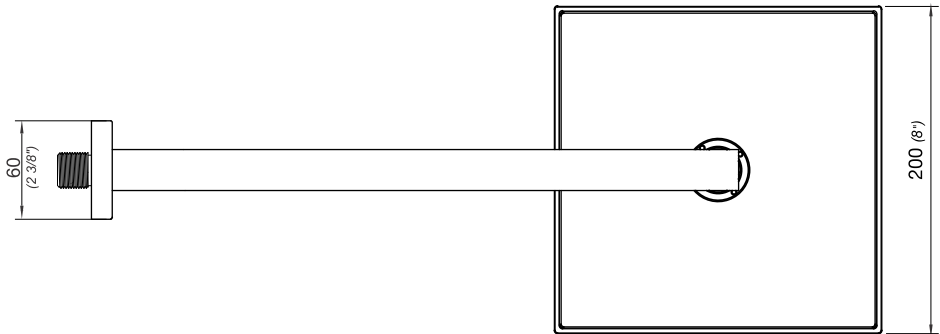
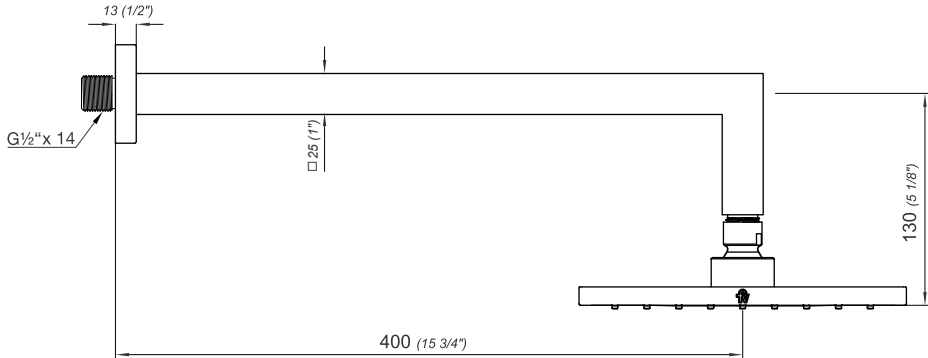
# Z120.PC0-20

Instalación y mantenimiento  
*Installation and maintenance*



Antes de conectar la grifería a la distribución de agua, purgar muy bien la cañería para eliminar partículas extrañas.  
Before connecting the faucet to the water supply, flush the tubing thoroughly to eliminate any residue.

**Z120.PC0-20 Ducha articulada completa de Ø 200 mm**  
8" Articulated complete shower.



Todas las medidas están en milímetros y en pulgadas.  
All measurements are in millimeters and inches.

### Limpieza / mantenimiento

Use solamente productos jabonosos suaves. **NUNCA** use productos abrasivos, esponjas metálicas, ni paños fibrosos. Las incrustaciones de sarro pueden eliminarse, con un poco de vinagre de alcohol y un cepillado suave. Los juegos de grifería son fabricados a partir de diferentes materias primas y con distintos espesores. En caso de superficies pintadas no se puede asegurar la uniformidad absoluta del color.

### Cleaning and care instructions

It is recommended to wipe faucets dry with a soft cloth after use, to avoid spots left by mineral deposits when water evaporates. Avoid harsh and abrasive cleaners on all faucets surfaces. Use only a soft damp cloth with mild liquid soap to clean the faucet surfaces of all finishes including coated polished brass, gold, brushed nickel, etc. Painted and plated surfaces may vary slightly in color, so extra care is needed.



[contacto@grupofv.com](mailto:contacto@grupofv.com)



Escaneá el código para obtener más información sobre este producto.

[www.grupofv.com](http://www.grupofv.com)

FV S.A. se reserva el derecho de modificar, cambiar, mejorar y/o anular materiales, productos y/o diseños sin previo aviso.  
FV S.A. reserves the right to modify, to change, to improve and/or discontinue materials, products and/or designs without previous notice.

FOLL-Z120.PC0-20 / Edición N°1 / Febrero 2021