



CUPC COMPLEMENTOS

Ducha manual 3 posiciones.

Hand shower 3 positions.

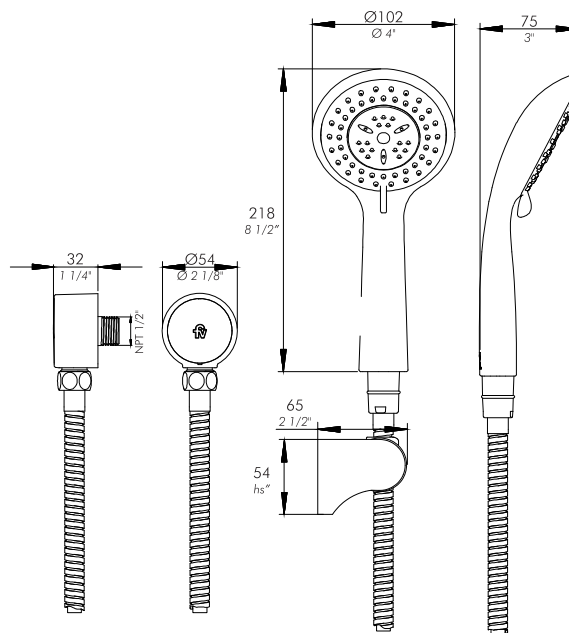
Z129.04.F



+ información
more information



Plano / Diagram



*dimensiones en milímetros y pulgadas
*measures in millimeters and inches

Acabados / Finishes



Detalle técnico / Product detail

| | |
|----------------------------------|--------------------------------|
| Instalación Installation | En la pared Wall mounted |
| Material Material | Metal Cromado Chromed metal |
| Presión de operación Pressure | 0.4 a 4 bar |
| Peso Item weight | 0.489kg |
| Volumen Volume | 2.767cm ³ |

Incluye / Included

| |
|--|
| Base Base |
| Flexible 1.5 m Flexible hose 1.5 meters |
| Soporte de ducha Shower bracket |
| Ducha manual Hand shower |

Certificaciones / Compliance



Características / Features

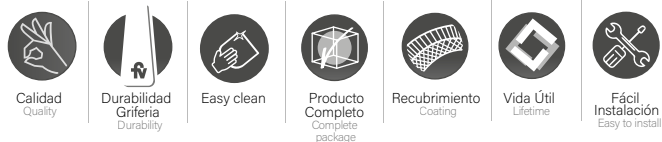
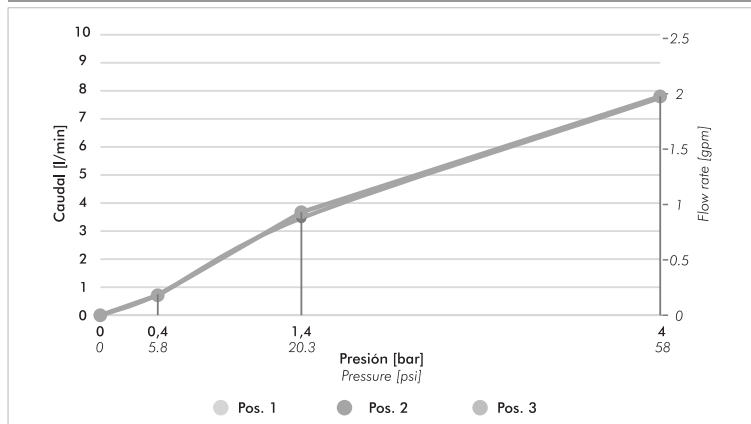


Gráfico de cálculos de operación / Flow rate chart



Nosotros



Bernardo de Irigoyen 1053 - B1604AFC
Florida - Pcia. de Buenos Aires - Argentina
Tel.: +54 (011) 4730-5300

Contacto

Web: www.grupofv.com
E-mail: contacto@grupofv.com

Grupofvoficial grupofvoficial

UTILIZA SIEMPRE REPUESTOS ORIGINALES FV



GARANTIA 5 AÑOS