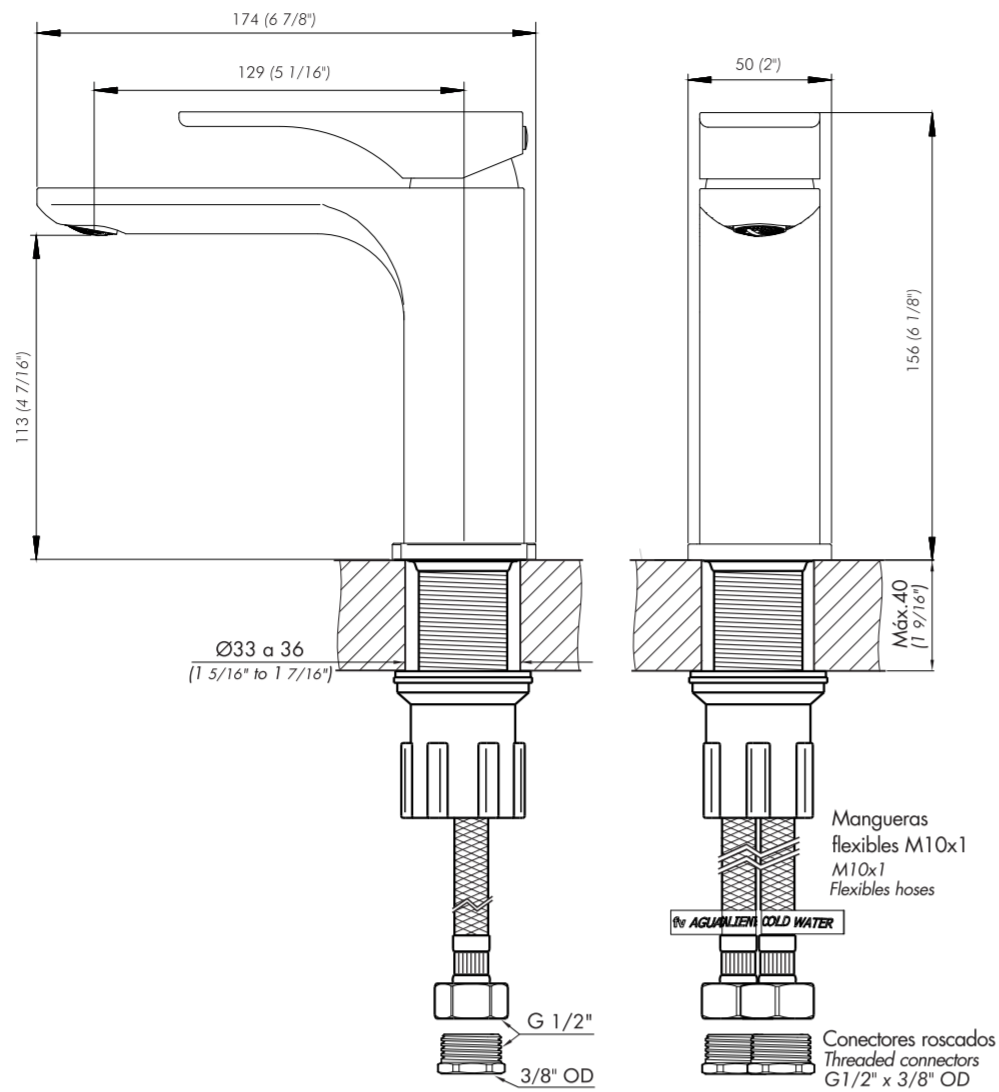


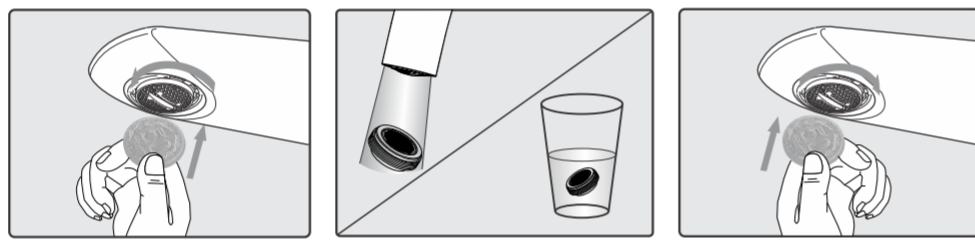
Sauco S6

Z181/S6 Juego monocomando para lavatorio/Single handle lavatory set.



Nota: Todas las medidas están en mm y en pulgadas.
Note: All measurements are in millimeters and inches.

Limpieza del aireador/ Aerator cleaning



Coloque una moneda en la ranura que posee el aireador y desensámblo.
With a coin remove the aerator turning it counterclockwise.

Lave el aireador bajo un chorro de agua. Si está tapado, colóquelo en un vaso con vinagre durante la noche.
Clean the aerator under a water flow. If there is any sediment, place it in a glass containing vinegar for the night.

A la mañana siguiente vuelva a armarlo (girando en sentido opuesto).
You can put the pieces back together the following day (turning the aerator clockwise).

Certificado de Garantía

La garantía de FV ampara todos sus productos contra defectos de fabricación
Limpieza y mantenimiento

Los productos de FV han sido fabricados según técnicas de avanzada y con materiales de primera calidad, que le aseguran una prolongada duración en perfectas condiciones.

A efectos de preservar esta calidad le sugerimos tener en cuenta estos consejos:
NO USE limpiadores abrasivos, polvo de limpieza, esponjas metálicas o de fibra.
USE en lo posible jabón neutro o detergente de uso doméstico. Seque con paño suave.

Condiciones de validez

Si a criterio debidamente fundado de personal técnico de FV se comprobara la intervención de mano de obra inexperta en la colocación, reparación y/o mantenimiento de los productos, esta garantía perderá automáticamente su validez. Asimismo será requisito inexcusable para realizar cualquier reclamo de garantía la presentación de la factura de compra original.

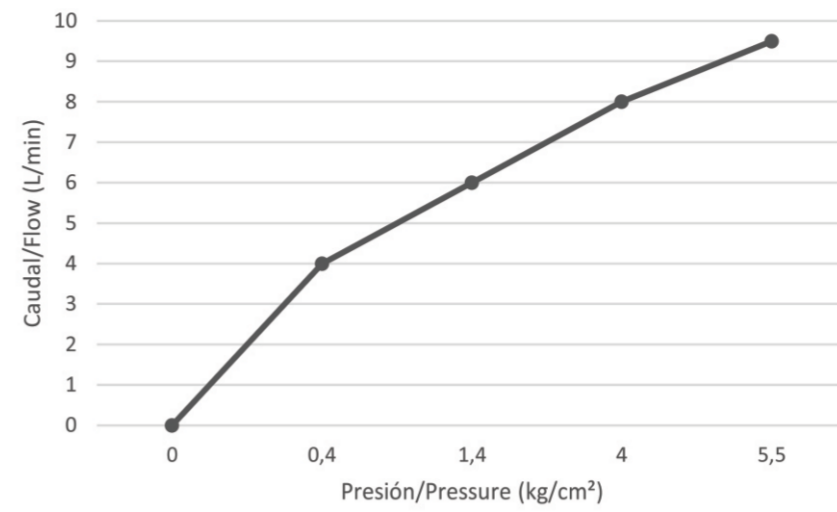
- 1) El fabricante y/o importador de este producto es FV S.A., una sociedad constituida y regulada por las leyes de la Republica Argentina, con planta en Villa Rosa (Prov. Bs. As.) y sede social en Reconquista 336 11° piso - Capital Federal.
- 2) La identificación del producto y las especificaciones técnicas necesarias constan consignadas en catálogo, folletería y en oficina técnica.
- 3) Ver condiciones de uso, mantenimiento y validez de la garantía en el texto que precede.
- 4) La reparación de los productos fabricados por FV sólo podrá delegarse en personal capacitado, en caso de duda comunicarse a los centros de atención al usuario.
- 5) Plazo de garantía: 5 años.



FV S.A. se reserva el derecho de modificar, cambiar, mejorar y/o anular materiales, productos y/o diseños sin previo aviso.
FV S.A. reserves the right to modify, to change, to improve and/or discontinue materials, products and/or designs without previous notice.
FOLL-Z181-S6 / Edición N°1 / Enero 2019

Sauco S6

Valores de Caudal / Flow measurements



Notas / Notes:

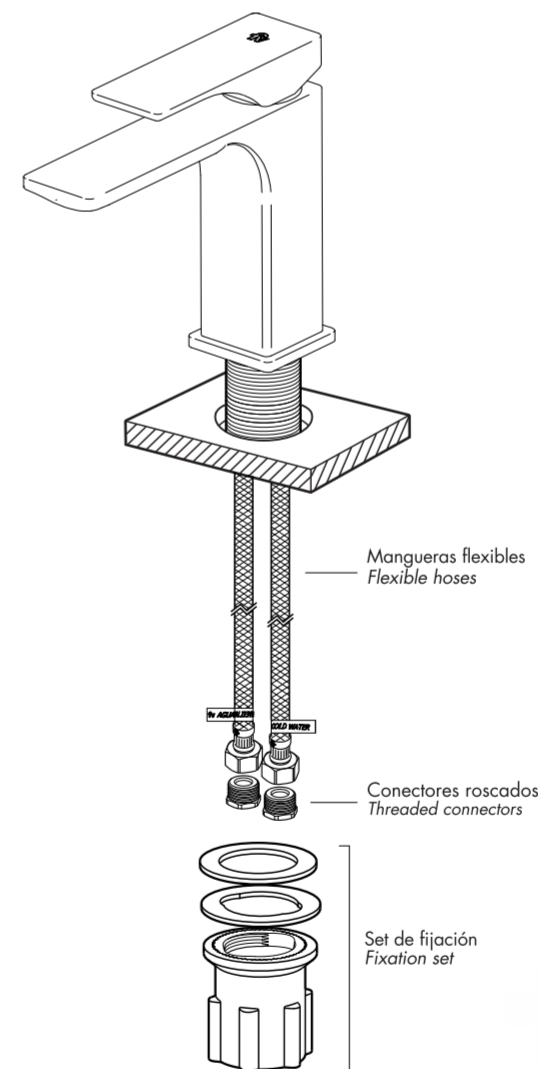


Sauco

Z181/S6

Instalación y mantenimiento / Installation and maintenance

Antes de conectar la grifería a la distribución de agua, purgar muy bien la cañería a fin de eliminar partículas extrañas.
Before connecting the faucet to the water supply, purge the pipes properly in order to remove undesirable particles.



Modification	New			Name: M. Polo	
Description:					
Direct modification		Observations:			
Predicted modification					
Other modification					
Nº	Modifications	Date	Name	Nº	Modifications
Specifications		Date	Name	Tolerance	
Paper	70-80 grs.	19/12/2018	M. Polo	± 1 mm	
Print	1 color: BLACK / FRONT-BACK				
Measurements	290 x 210 (Draw Esc. 1:1)	Denomination		Code	Edition
		Booklet LATAM		FOLL-Z181/S6	

