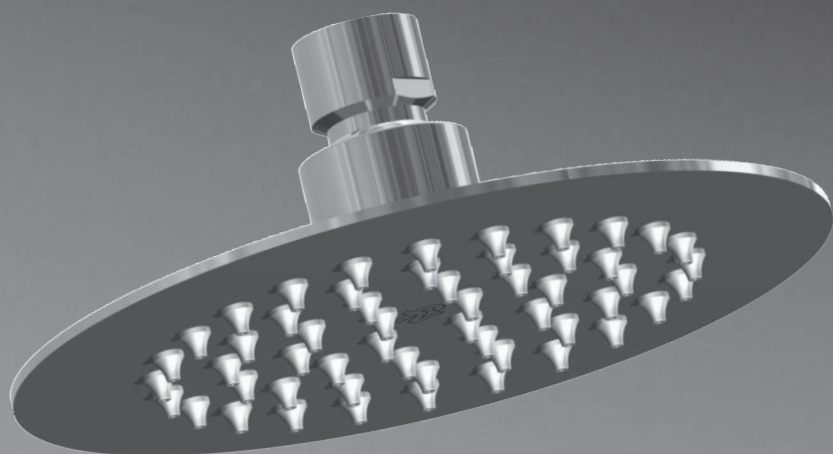


Duchas/showers

Z126/10

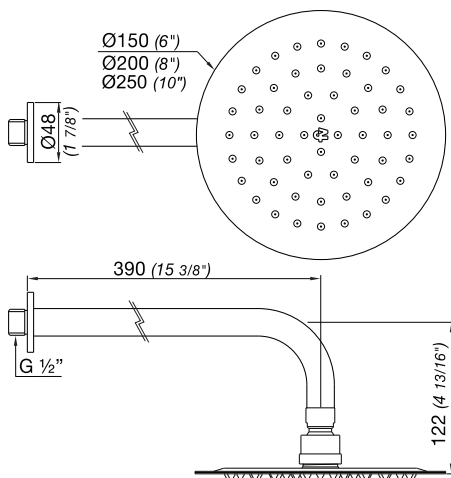
Instalación y mantenimiento
Installation and maintenance



Duchas / Showers

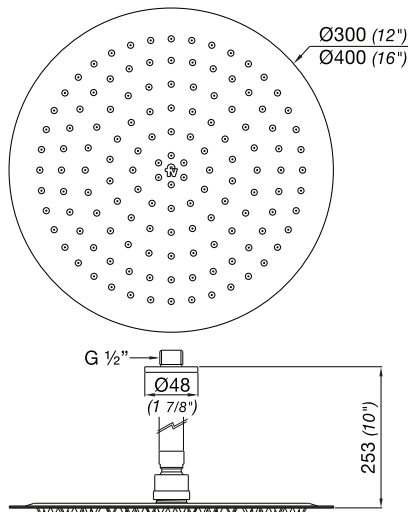
De pared / Wall showers

Z126.10.6 - Ø 150 mm - 6"
 Z126.10.8 - Ø 200 mm - 8"
 Z126.10.10 - Ø 250 mm - 10"



De techo / Ceiling shower

Z126.10.12 - Ø 300 mm - 12"
 Z126.10.16 - Ø 400 mm - 16"

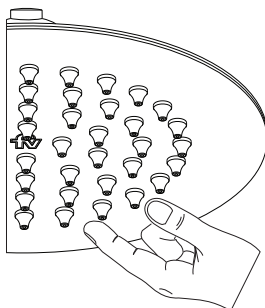


Presión de funcionamiento / Operating pressure: Min. 0.35 BAR - Max. 5 BAR

Temperatura / Temperature: Max. 70°C

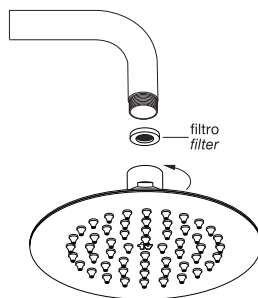
Limpieza y Mantenimiento / Cleaning & Care

Si el caudal de la ducha disminuye,
 If the flow rate decreases,



No intente destapar los conos
 utilizando agujas o alambres.
 Don't use needles or wires
 to unblock rubber cones.

Los conos de salida se pueden
 limpiar manualmente.
 Rubber cones can be cleaned
 out manually.



Desenrosque la ducha y
 lave el filtro bajo un fuerte
 chorro de agua.
 Unscrew the shower
 and wash filter under
 a strong water flow.



Use solamente productos jabonosos suaves. **NUNCA** use productos abrasivos, esponjas metálicas, ni paños fibrosos.

Las incrustaciones de sarro pueden eliminarse con un poco de alcohol y un buen cepillado.

Los juegos de grifería son fabricados a partir de diferentes materia primas y con distintos espesores.

En caso de superficies pintadas también se requieren diferentes procesos de coloreado.

Por lo tanto no se puede asegurar una uniformidad de colores.

It is recommended to wipe faucets dry with a soft cloth after use to avoid spots left by mineral deposits when water evaporates. Avoid harsh and abrasive cleaners on all faucet surfaces. Use only a soft damp cloth with mild liquid soap to clean the faucet surfaces of all finishes including coated polished brass, gold, brushed nickel, etc. Painted and plated surfaces alike, should be coated regularly with a thin protective film. Non-abrasive liquid car wax is recommended.

www.fvsa.com

FV S.A. se reserva el derecho de modificar, cambiar, mejorar y/o anular materiales, productos y/o diseños sin previo aviso.
 FV S.A. reserve the right to make revisions without notice in the design of faucets and bathroom accessories or in packaging.

FOLL-Z126.10 / Edición N°1 / Diciembre 2017