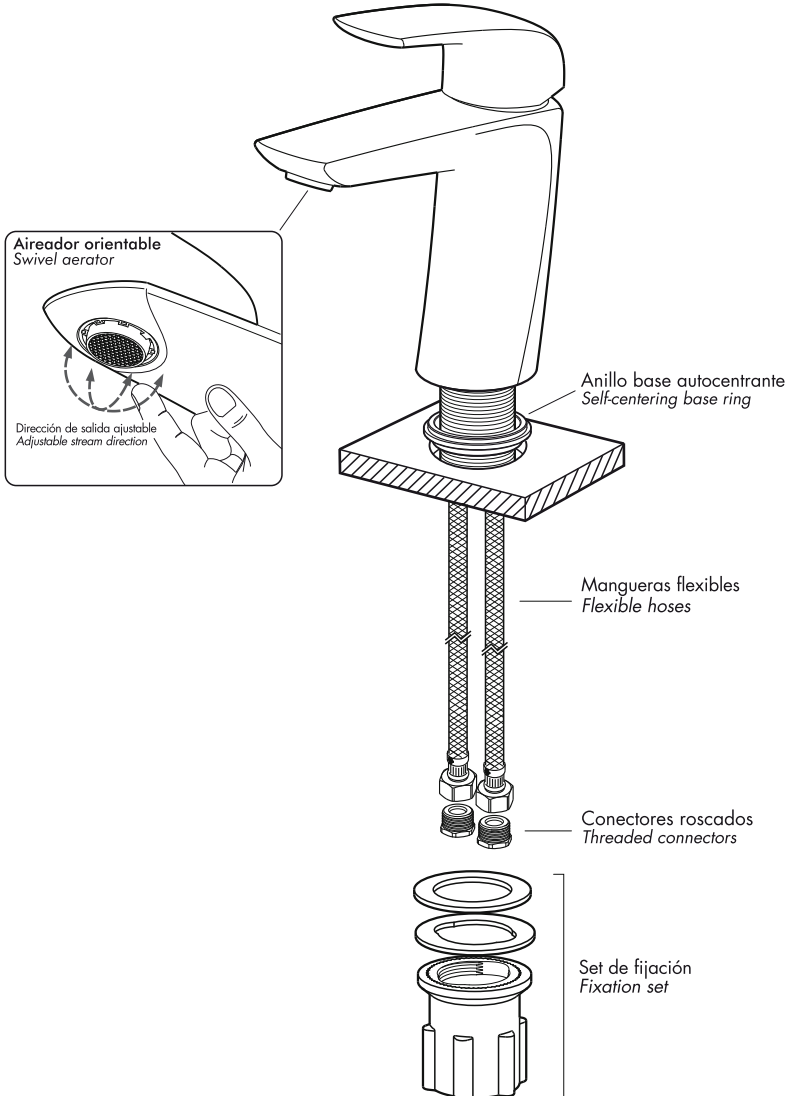


### Instalación y mantenimiento / Installation and maintenance

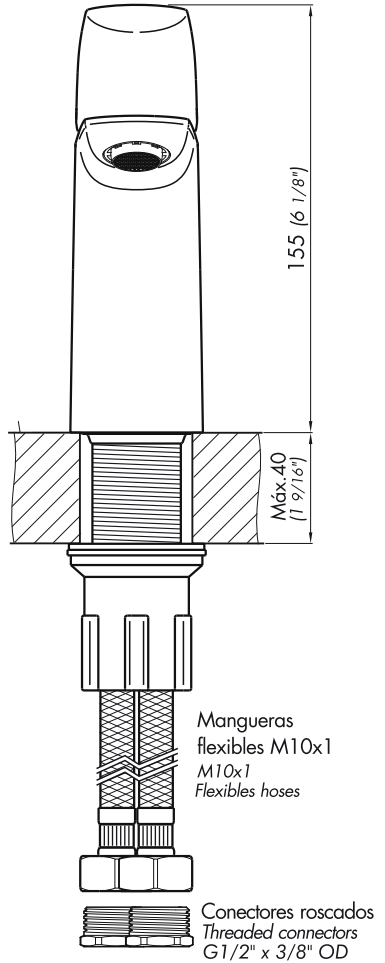
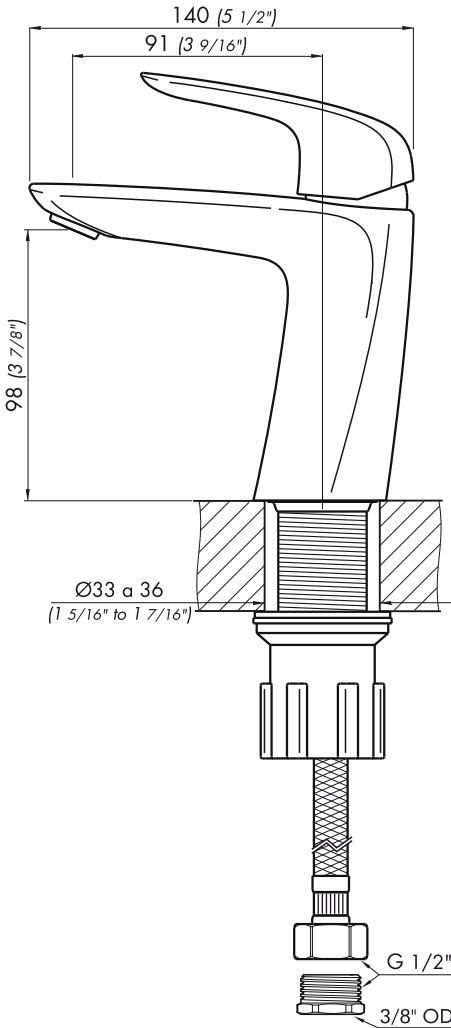
Antes de conectar la grifería a la distribución de agua, purgar muy bien la cañería a fin de eliminar partículas extrañas.

Before connecting the faucet to the water supply, purge the pipes properly in order to remove undesirable particles.



# Epuyén L2

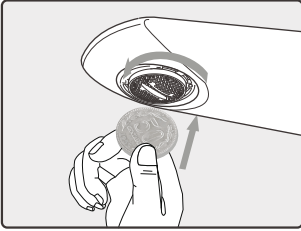
Z181/L2.0 Juego monocomando para lavatorio / Single handle lavatory set.



Nota: Todas las medidas están en mm y en pulgadas  
Note: All measurements are in millimeters and inches.

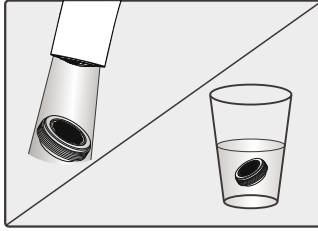


# Limpieza del aireador/ Aerator cleaning

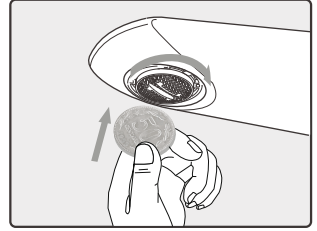


Coloque una moneda en la ranura que posee el aireador y desenrózquelo.

*With a coin remove the aerator turning it counterclockwise.*



Lave el aireador bajo un chorro de agua. Si está tapado, colóquelo en un vaso con vinagre durante la noche.  
*Clean the aerator under a water flow. If there is any sediment, place it in a glass containing vinegar for the night.*



A la mañana siguiente vuelva a armarlo (girando en sentido opuesto).  
*You can put the pieces back together the following day (turning the aerator clockwise).*

## Certificado de Garantía

**La garantía de FV ampara todos sus productos contra defectos de fabricación**

### Limpieza y mantenimiento

Los productos de FV han sido fabricados según técnicas de avanzada y con materiales de primera calidad, que le aseguran una prolongada duración en perfectas condiciones.

A efectos de preservar esta calidad le sugerimos tener en cuenta estos consejos:

**NO USE** limpiadores abrasivos, polvo de limpieza, esponjas metálicas o de fibra.

**USE** en lo posible jabón neutro o detergente de uso doméstico. Seque con paño suave.

### Condiciones de validez

Si a criterio debidamente fundado de personal técnico de FV se comprobara la intervención de mano de obra inexperta en la colocación, reparación y/o mantenimiento de los productos, esta garantía perderá automáticamente su validez.

Asimismo será requisito inexcusable para realizar cualquier reclamo de garantía la presentación de la factura de compra original.

- 1) El fabricante y/o importador de este producto es FV S.A., una sociedad constituida y regulada por las leyes de la Republica Argentina, con planta en Villa Rosa (Prov. Bs. As.) y sede social en Reconquista 336 11° piso - Capital Federal.
- 2) La identificación del producto y las especificaciones técnicas necesarias constan consignadas en catálogo, folletería y en oficina técnica.
- 3) Ver condiciones de uso, mantenimiento y validez de la garantía en el texto que precede.
- 4) La reparación de los productos fabricados por FV sólo podrá delegarse en personal capacitado, en caso de duda comunicarse a los centros de atención al usuario.
- 5) Plazo de garantía: 5 años.



Escané el código para obtener más información sobre este producto.

[www.grupofv.net](http://www.grupofv.net)

FV S.A. se reserva el derecho de modificar, cambiar, mejorar y/o anular materiales, productos y/o diseños sin previo aviso.  
*FV S.A. reserves the right to modify, to change, to improve and/or discontinue materials, products and/or designs without previous notice.*

FOLLZ181-12-0 / Edición N°2 / Febrero 2018