

Desagüe lineal

0351.02.6

0351.02.8

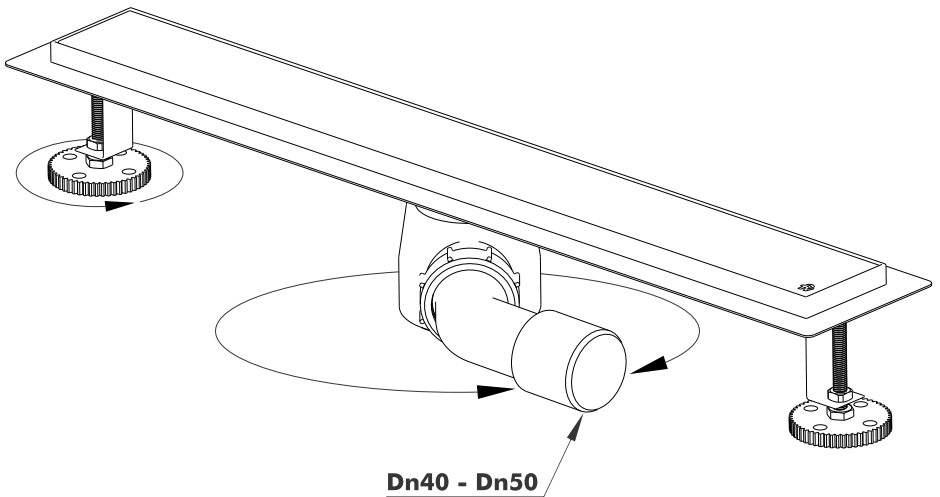
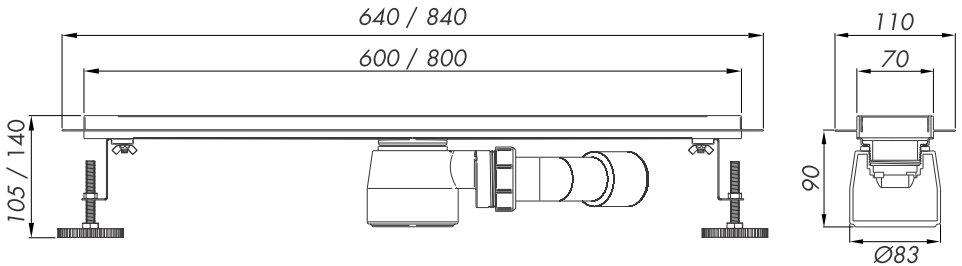
Instalación



Desagüe lineal

0351.02.6 Desagüe lineal con vista reversible de 600 mm

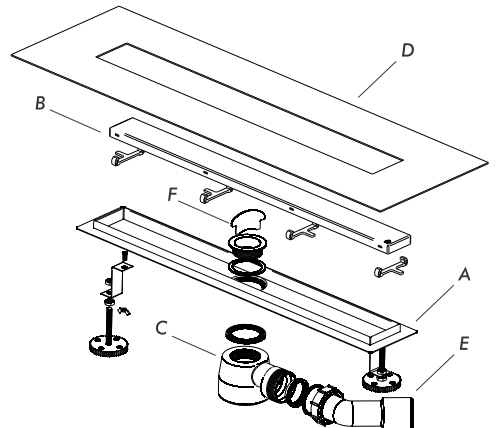
0351.02.8 Desagüe lineal con vista reversible de 800 mm



Nota: Todas las medidas están en mm

Contenido del paquete

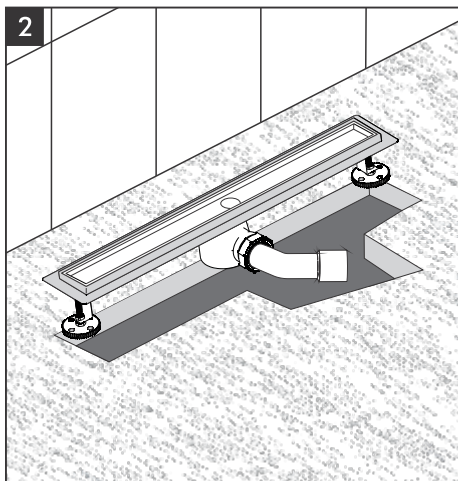
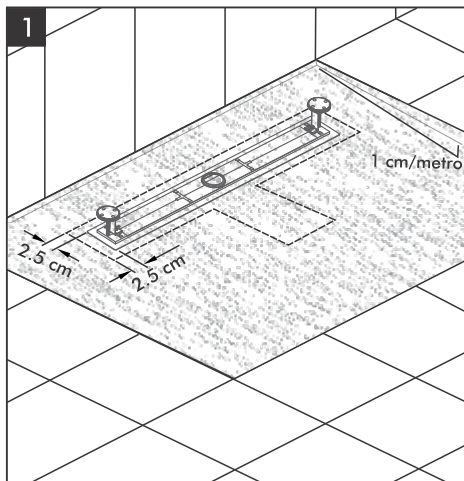
- (A) Cuerpo de canal con dos patas de anclaje.
- (B) Rejilla de protección reversible.
- (C) Sifón.
- (D) Tela impermeabilizante.
- (E) Reducción con curva Dn40 / Dn50.
- (F) Llave de ajuste.



Instalación

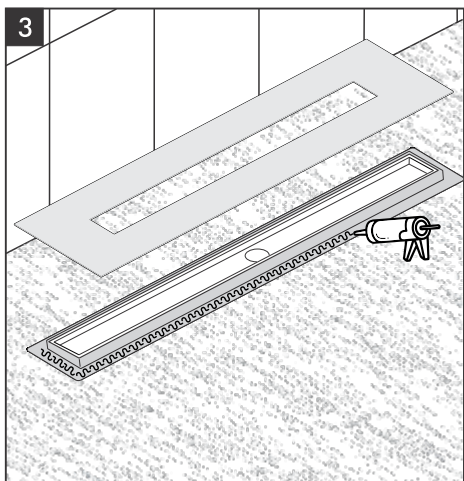
Elementos necesarios:

- Pegamento para caños PVC
- Sellador
- Marcador
- Nivel
- Espátula
- Pastina

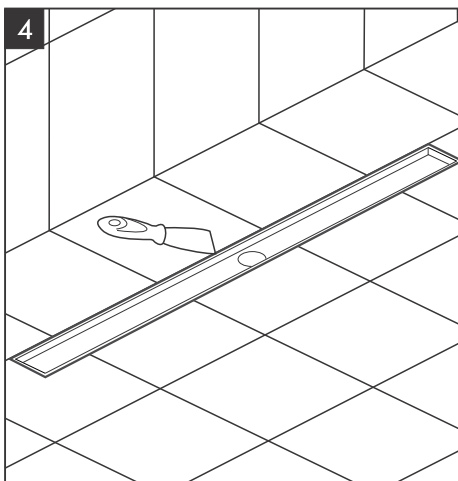


Antes de instalar, comprobar que la pendiente hacia el desagüe tenga un mínimo de 1 cm por metro. Con el cuerpo (A) marcar 2.5 cm aprox. de holgura todo el contorno sobre la superficie del contrapiso.

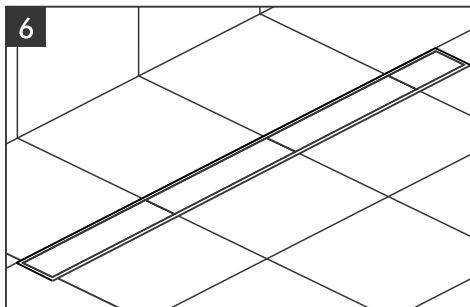
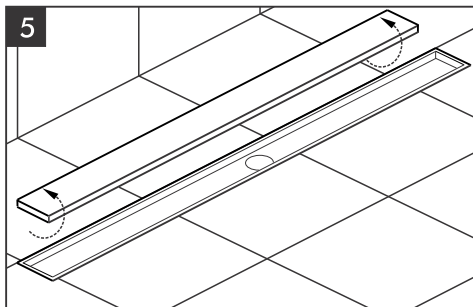
Realizar la canaleta con profundidad de 10.5 a 14 cm y posicionar el cuerpo (A). Luego de orientar el desagüe, ajustar con la llave provista (F). Comprobar estanqueidad y verificar correcto drenaje de agua previo a rellenar.



Realizar su correcta nivelación utilizando las patas y rellenar. Dejar secar 24hs. Sellar el borde del cuerpo (A) y pegar la tela (D).



Colocar el revestimiento por encima de la tela (D) y sellar con pastina entre el desagüe y el canal.



Se puede utilizar la rejilla de protección (B) de forma reversible, para colocar los recortes de cerámica.

Certificado de Garantía

La garantía de FV ampara todos sus productos contra defectos de fabricación

Limpieza y mantenimiento

Los productos de FV han sido fabricados según técnicas de avanzada y con materiales de primera calidad,

que le aseguran una prolongada duración en perfectas condiciones.

A efectos de preservar esta calidad le sugerimos tener en cuenta estos consejos:

NO USE limpiadores abrasivos, polvo de limpieza, esponjas metálicas o de fibra.

USE en lo posible jabón neutro o detergente de uso doméstico. Seque con paño suave.

Condiciones de validez

Si a criterio debidamente fundado de personal técnico de FV se comprobara la intervención de mano de obra inexperta en la colocación, reparación y/o mantenimiento de los productos, esta garantía perderá automáticamente su validez.

Asimismo será requisito inexcusable para realizar cualquier reclamo de garantía la presentación de la factura de compra original.

- 1) El fabricante y/o importador de este producto es FV S.A., una sociedad constituida y regulada por las leyes de la Republica Argentina, con planta en Villa Rosa (Prov. Bs. As.) y sede social en Reconquista 336 11° piso - Capital Federal.
- 2) La identificación del producto y las especificaciones técnicas necesarias constan consignadas en catálogo, folletería y en oficina técnica.
- 3) Ver condiciones de uso, mantenimiento y validez de la garantía en el texto que precede.
- 4) La reparación de los productos fabricados por FV sólo podrá delegarse en personal capacitado, en caso de duda comunicarse a los centros de atención al usuario.
- 5) Plazo de garantía: 5 años.



Centro de Atención al Usuario FV Responde

En Argentina 0810-555-5300 - fvresponde@fvsa.com

Desde el exterior - export@fvsa.com

Seguinos en redes sociales!



Escaneá el código para obtener más información sobre este producto.

www.fvsa.com

FV S.A. se reserva el derecho de modificar, cambiar, mejorar y/o anular materiales, productos y/o diseños sin previo aviso.

FV S.A. reserves the right to modify, to change, to improve and/or discontinue materials, products and/or designs without previous notice.

FOLL0351.02 / Edición N°3 / Febrero 2018