



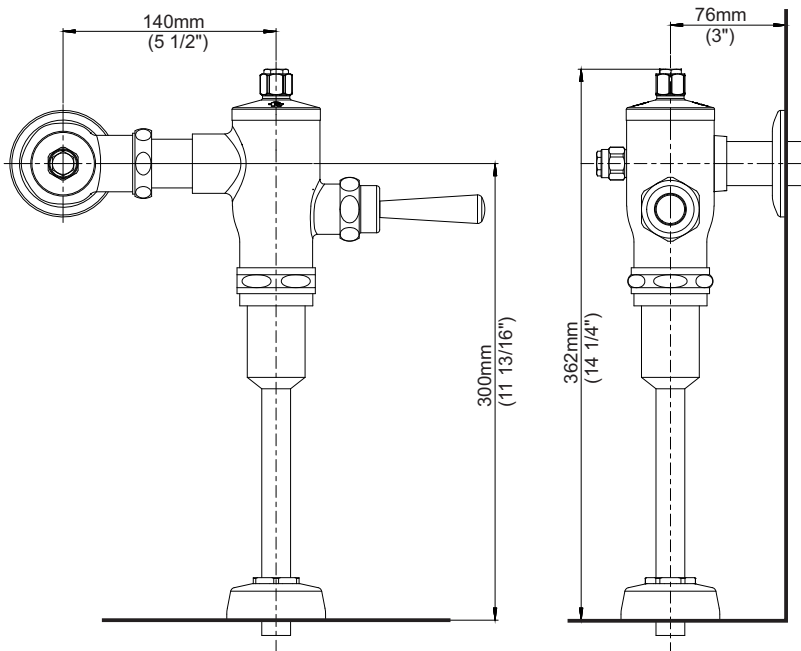
Fluxómetro estandar para urinario

Z365.21.0



Descripción

Instalación	En la pared
Material	Bronce.
Presión de operación	Desde 20 hasta 125 PSI.
Consumo	4 lts/Ciclo
Funcionamiento	Palanca



Detalle Técnico

Contiene menos del 1.5% de plomo, aprobado por Norma.
Superficie libre de rayaduras o defectos.
Producto probado para resistir oxidación o corrosión.
Sistema de cierre probado hasta los 150.000 ciclos sin presentar fugas.
Llave probada a 500 PSI durante 1 minuto, sin presentar fugas.

Acabados



Cromo (CR)

Normas Generales de Cumplimiento:

ASME A112.18.1-2005

Todas las medidas en están en milímetros y en pulgadas



Argentina
Bernardo de Irigoyen 1053 - B16Q4AFC
Florida - Pcia. de Buenos Aires - Argentina
Tel.: (54 11) 4730-5300 - Fax: (54 11) 4730-5363

www.fvsa.com
 @fvgriferia

export@fvsa.com
 facebook.com/FVGRIFERIA

