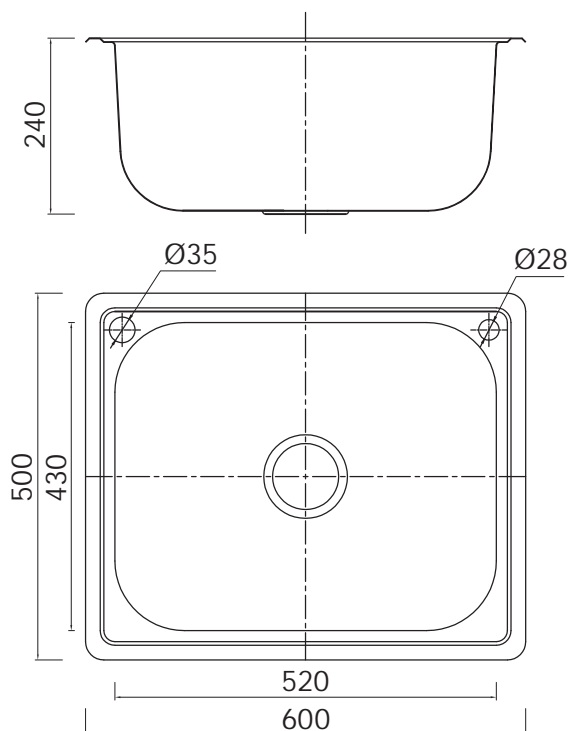


FV60.1
Bacha de cocina para mesada, una pieza



Medidas expresadas en mm.

Detalle Técnico	
Instalación	Bajo mesada
Material	Acero inoxidable SS 304
Peso	4,28kg
Volumen	0,00296 m ³
Espesor	0,8 mm

Incluye
1 pozo sin escurridor
Desagüe con canastilla y sifón tipo botella
Sellante para el borde y agarraderas

**COMPANY WITH
 QUALITY SYSTEM
 CERTIFIED BY DNV
 = ISO 9001:2008 =**

