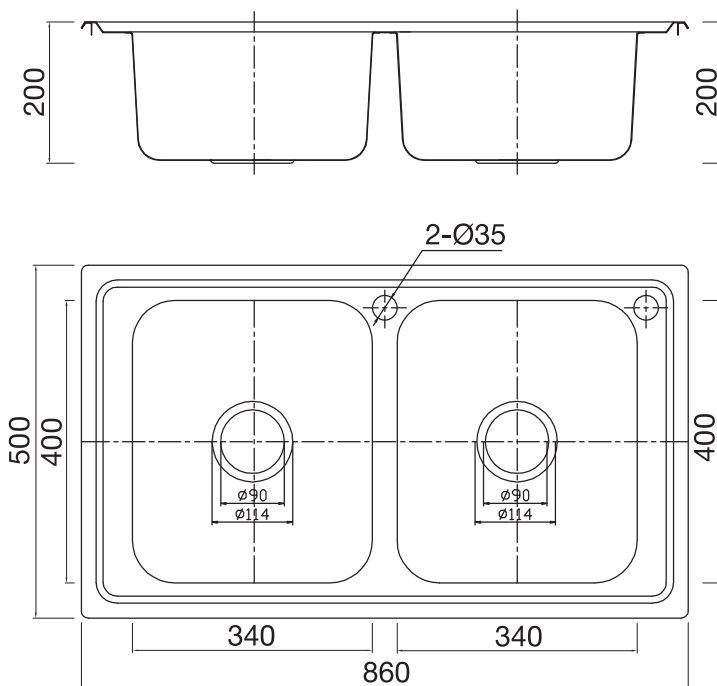


ZFV86.2 Bacha de cocina para mesada doble

Detalle Técnico	
Instalación	Sobre mesada
Material	Acero inoxidable SS 304
Peso	6,58 kg
Volumen	0,0392 m ³
Espesor	0,8 mm

Incluye
2 pozos sin escurridor
Desagüe con canastilla y sifón tipo botella
Sellante para el borde y agarraderas



Medidas expresadas en mm.

**COMPANY WITH
QUALITY SYSTEM
CERTIFIED BY DNV
= ISO 9001:2008 =**

