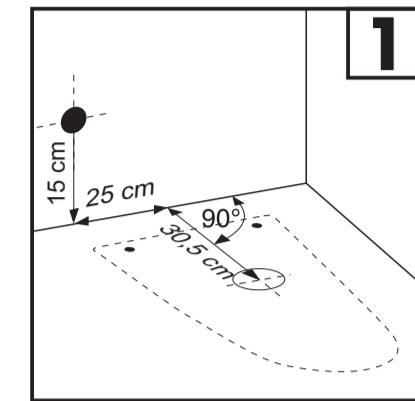
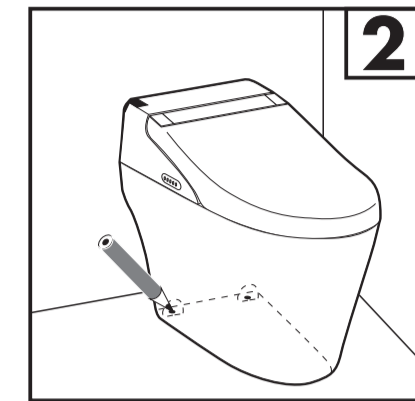


NEO BATH ZT501-PSD Manual de instalación de inodoros

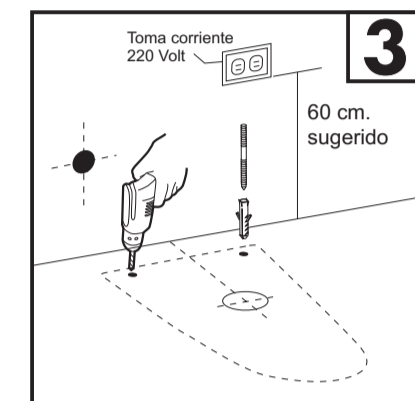
Por favor lea estas instrucciones cuidadosamente para su correcta instalación. La superficie de montaje debe estar limpia y nivelada antes de instalar el inodoro nuevo. Es posible que las imágenes no definan con exactitud el contorno de la loza y los componentes.



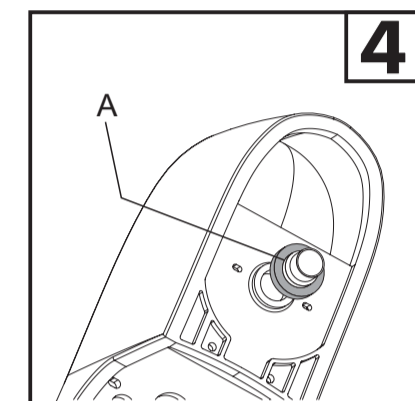
1 Limpiar el área de instalación y verificar las distancias de la acometida de agua y el desagüe.



2 Marcar los orificios para las fijaciones del inodoro al piso.

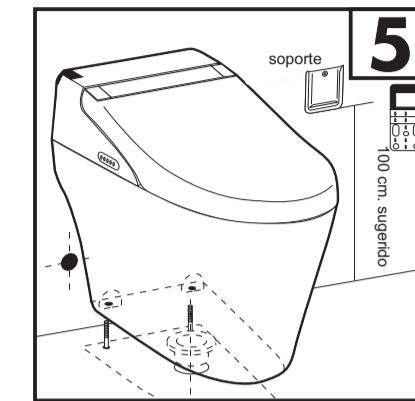


3 Perforar en las marcas realizadas y colocar los tarugos y los pernos de fijación en los orificios realizados.

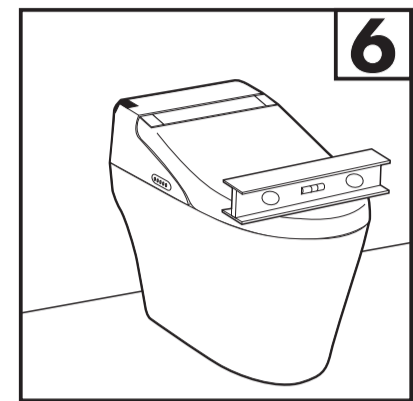


4 Voltear el inodoro y colocar el aro de acople (A) en la salida de la descarga.

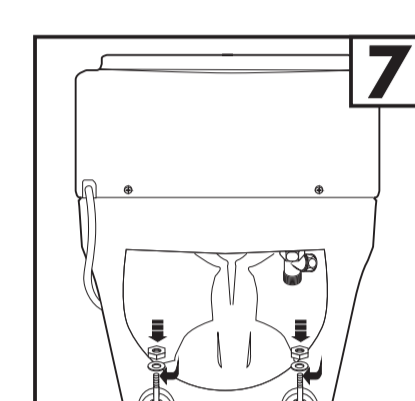
NEO BATH ZT501-PSD Manual de instalación de inodoros



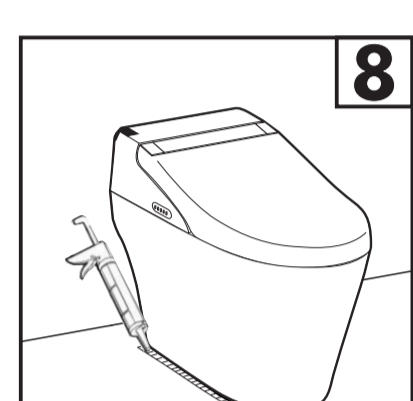
5 Introducir el inodoro en el caño de desagüe. Instale el soporte para control remoto cerca del inodoro.



6 Verificar que el inodoro se encuentre perfectamente nivelado.

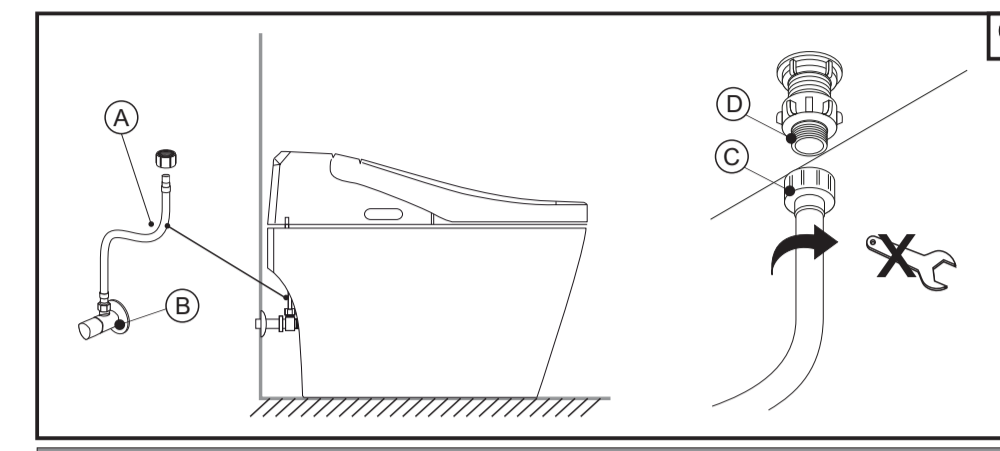


7 Ajustar las tuercas para fijar el inodoro al piso. PRECAUCIÓN: no ajuste en exceso para evitar daños en la base.



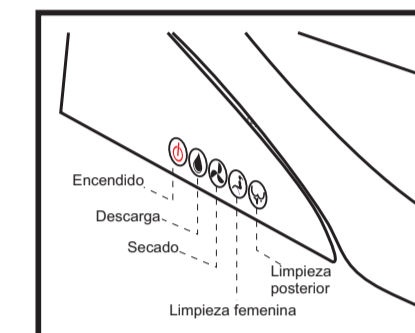
8 Sellar la unión entre el inodoro y el piso con un cordón de silicona. ADVERTENCIA: La utilización de cemento para fijarlo puede generar fisuras.

NEO BATH ZT501-PSD Manual de instalación de inodoros

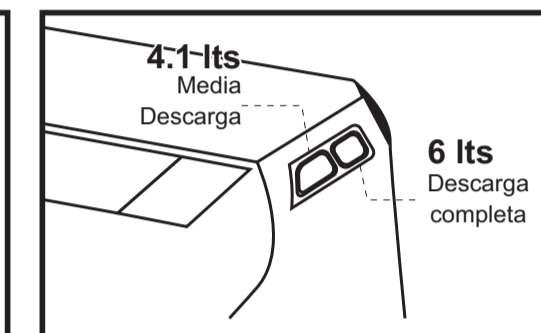


9 Conectar un extremo del flexible (A) al inodoro y el otro extremo a la acometida de agua usando una llave angular (B). El ajuste en exceso de la tuerca (C) puede dañar la válvula de llenado (D). Conecte el inodoro al toma corriente para iniciar su funcionamiento.

NEO BATH ZT501-PSD Funcionamiento manual



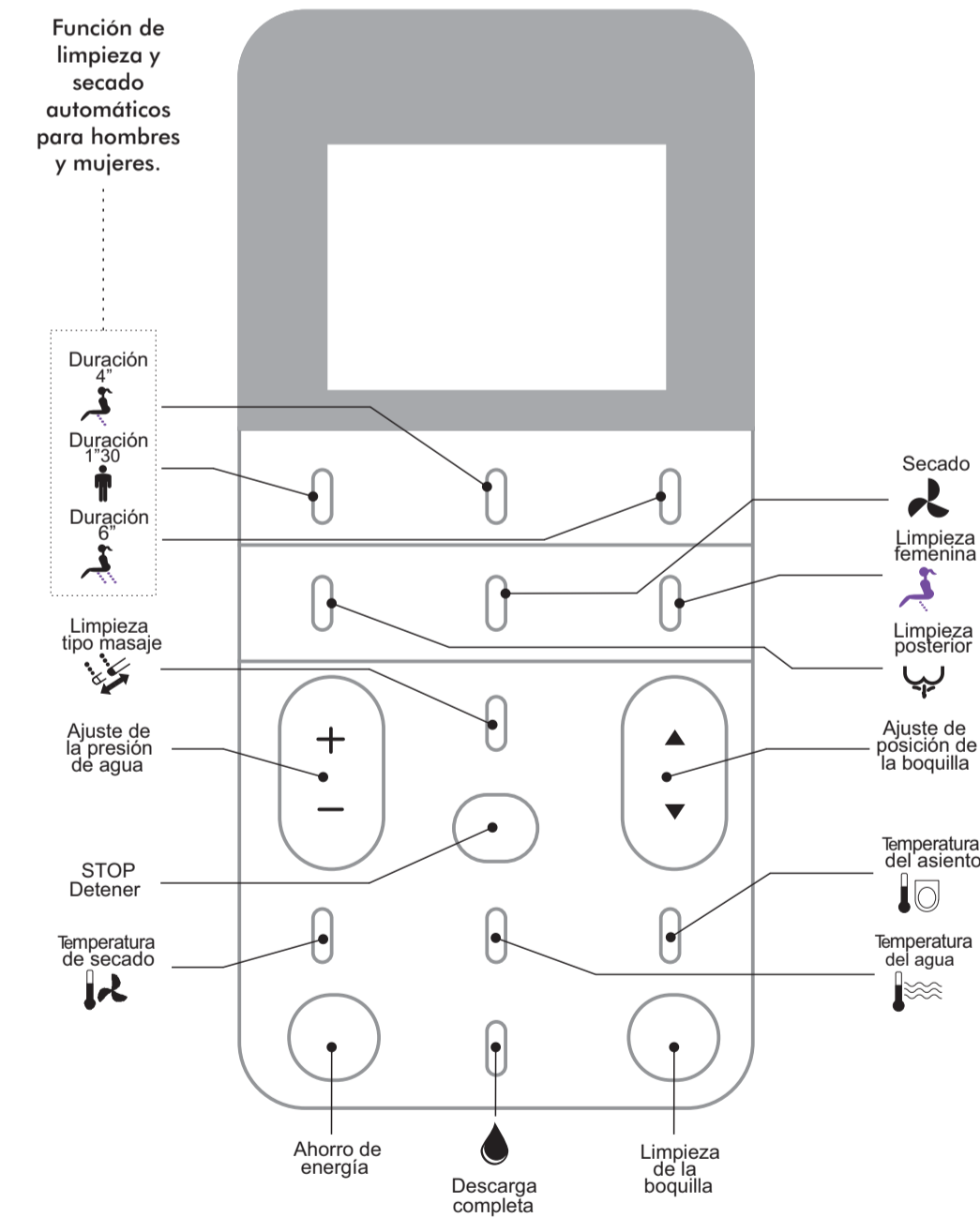
Las funciones se pueden accionar manualmente desde un costado del inodoro.



Las descargas se pueden accionar manualmente presionando los botones laterales según su necesidad.

NEO BATH ZT501-PSD Funcionamiento del control remoto

Las funciones del inodoro se activan mediante un sensor solo en el momento del uso. Las funciones se detienen presionando STOP o al levantarse del inodoro.



NEO BATH ZT501-PSD Repuestos

FV le brinda una gran variedad de repuestos con los que puede contar si llegara a tener un eventual problema. Ya sea por desgaste normal de alguna pieza o rotura de la misma. Para una larga vida útil de su sanitario, exija solo repuestos legítimos. El uso de repuestos de otro origen puede afectar el funcionamiento del producto e incluso dañarlo. En tal caso, la garantía del producto pierde automáticamente su validez. Solicítelos en nuestros comercios autorizados y, si tiene alguna duda comuníquese con nosotros.

www.fvsa.com | fvsa.com.ar | fvsa.com

Argentina | Buenos Aires | 1053 - B1004AFC | Florida - Pcia. de Buenos Aires - Argentina | Tel: 154 111 4730-5300 | Fax: 154 111 4730-5363

Facebook: fvgrfe.ria

FV S.A. se reserva el derecho de introducir mejoras y/o modificaciones de diseño según convenga, sin previo aviso. FV S.A. reserves the right to improve and/or make revisions in the design of toilets and bathroom accessories or packaging without previous notice. FOLL-106-106BASE / Edición N°1 / Agosto 2016

NEO BATH ZT501-PSD Manual de instalación Inodoro

Modification	New	<input checked="" type="checkbox"/>	Name: M.Larrea																
Description:																			
Direct modification	Observations:																		
Predicted modification																			
Other modification																			
<table border="1"> <thead> <tr> <th>Nº</th> <th>Modifications</th> <th>Date</th> <th>Name</th> <th>Nº</th> <th>Modifications</th> <th>Date</th> <th>Name</th> </tr> </thead> <tbody> <tr> <td></td> <td></td> <td></td> <td></td> <td></td> <td></td> <td></td> <td></td> </tr> </tbody> </table>				Nº	Modifications	Date	Name	Nº	Modifications	Date	Name								
Nº	Modifications	Date	Name	Nº	Modifications	Date	Name												
<table border="1"> <thead> <tr> <th>Specifications</th> <th>Date</th> <th>Name</th> <th>Tolerance</th> </tr> </thead> <tbody> <tr> <td>Paper</td> <td>70-80 grs.</td> <td>12/06/2017</td> <td>M.Larrea</td> </tr> <tr> <td>Print</td> <td>1 color: BLACK / FRONT-BACK</td> <td></td> <td></td> </tr> <tr> <td>Measurements</td> <td>445.5 x 210 mm (Draw Esc. 1:1)</td> <td></td> <td></td> </tr> </tbody> </table>				Specifications	Date	Name	Tolerance	Paper	70-80 grs.	12/06/2017	M.Larrea	Print	1 color: BLACK / FRONT-BACK			Measurements	445.5 x 210 mm (Draw Esc. 1:1)		
Specifications	Date	Name	Tolerance																
Paper	70-80 grs.	12/06/2017	M.Larrea																
Print	1 color: BLACK / FRONT-BACK																		
Measurements	445.5 x 210 mm (Draw Esc. 1:1)																		
Denomination			Code																
Booklet NEO BATH			FOLL-ZT501-PSD																
Edition																			