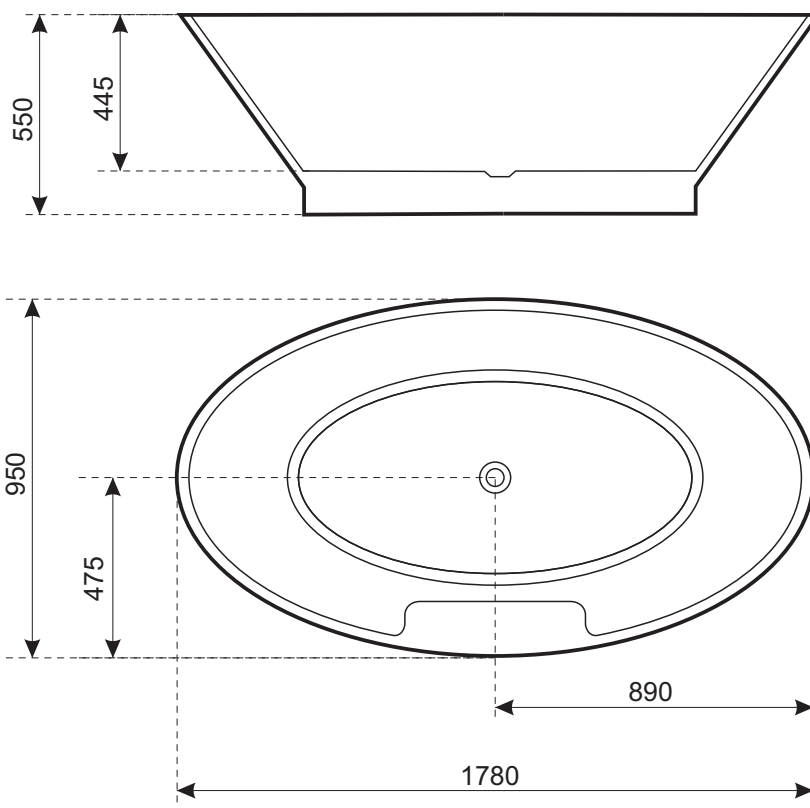


ZH800-F-AC


Detalle Técnico	
Material	Acrílico c/ fibra de vidrio
Capacidad	400 lts
Peso	42kg
Forma	Ovalado
Color	Blanco
Rebosadero	SI



Todas las medidas están en milímetros.