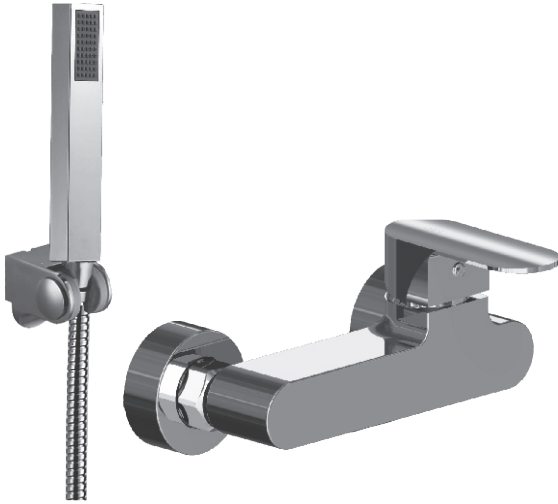


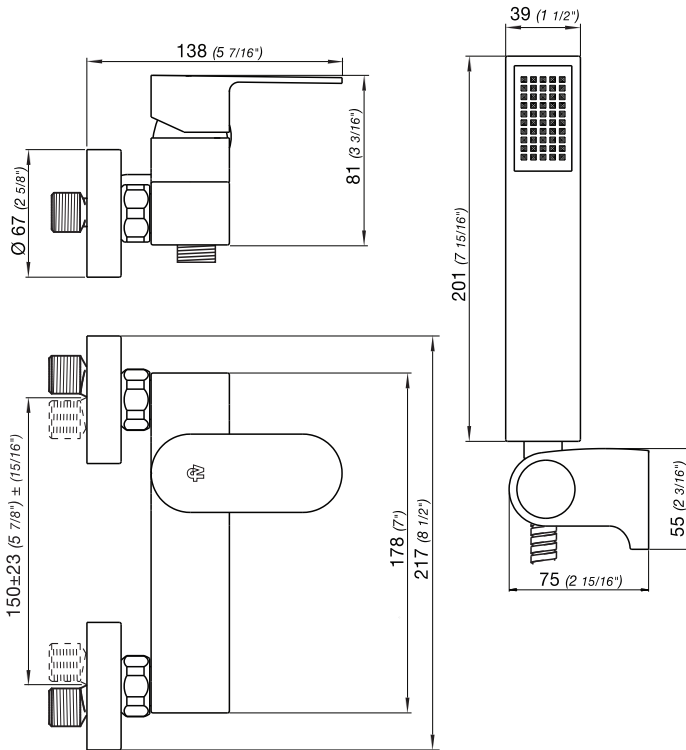


Z311/B9 Fresia



Detalle Técnico

Instalación	Sobre pared
Material	Metal cromado
Presión de operación	0.4 a 5.5 bar
Funcionamiento	Juego monocomando exterior pared, para ducha, con ducha manual autolimpiante incluida
Peso	1,80 kg
Volumen	0.005 m3



Incluye

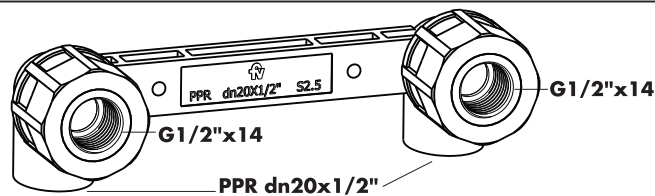
- Juego armado
- Conjunto de fijación
- Ducha manual
- Manguera metálica para ducha de (1,8 m)
- Soporte de ducha para pared

Eficiencia	Consumo
Caudal máximo de salida a presión de 5.5BAR (80PSI)	Por ducha 9.5 l/m (2.5 gpm)
	Por ducha 7 l/m (opcional LEED)

Todas las medidas están en milímetros y en pulgadas.

Complemento para instalación

TF.310.20



Argentina
Bernardo de Irigoyen 1053 - B1604AFC
Florida - Pcia. de Buenos Aires - Argentina
Tel.: [54 11] 4730-5300 - Fax: [54 11] 4730-5363

www.fvsa.com
 @fvgriferia

export1@fvsa.com
 facebook.com/FVGRIFERIA

