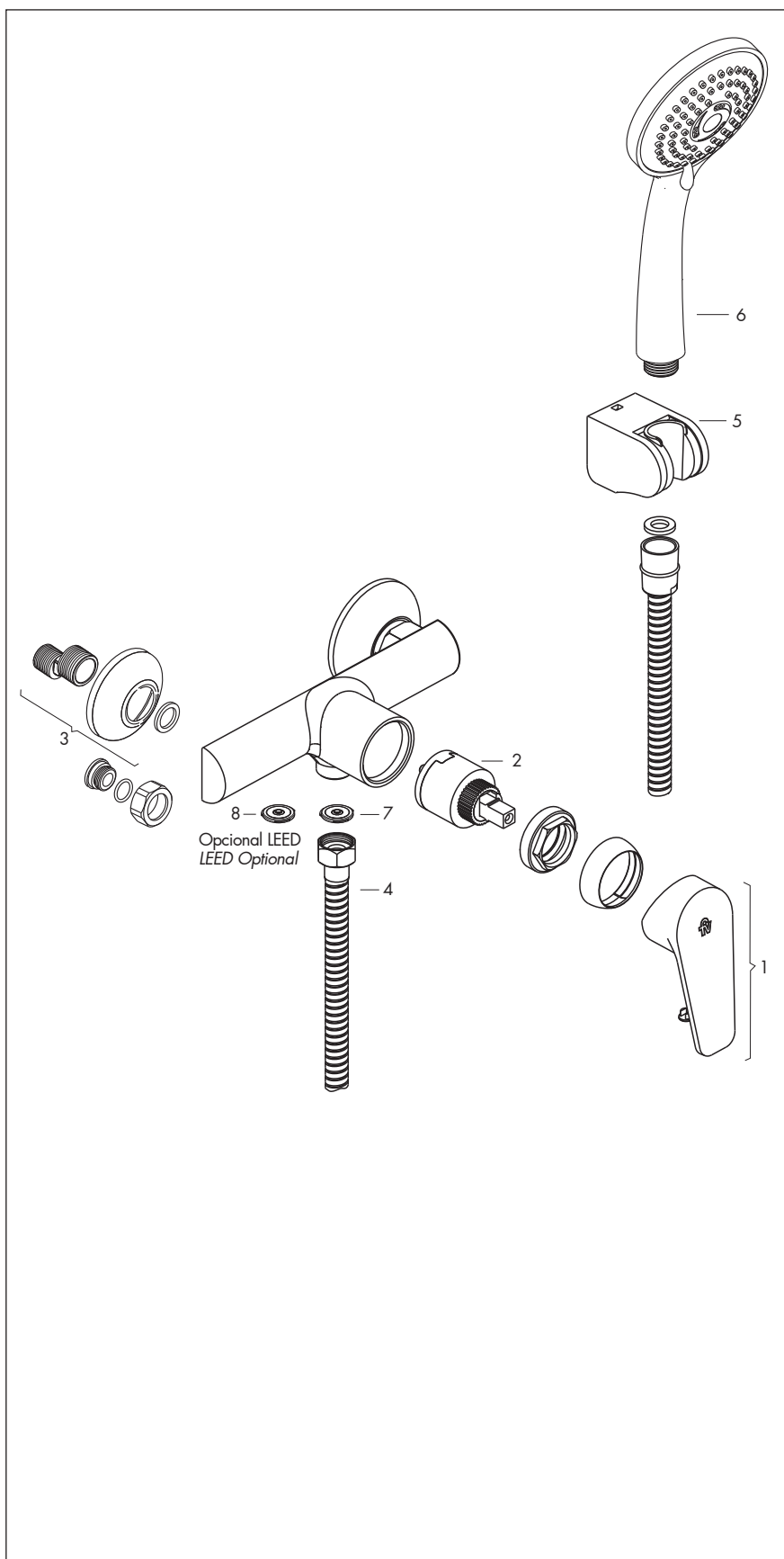




Ficha de repuestos

Spare parts list

Z311/L6 Zoe



N° No	Código Code	Denominación Denomination
1	Z106/L6.14.0L-R-CR	Manija completa. Complete handle
2	Z411/B1.25.0-D	Cartucho Ø 35 mm. Ø 35 mm cartridge
3	Z310/L6.19.0-R-CR	Set excéntrico Eccentric set
4	Z310/D9.25.0-D-CR	Manguera de ducha Flexible hose
5	Z310/L6.15.0-D-CR	Soporte de ducha Shower support
6	Z310/D9.20.0-D-CR	Ducha manual Hand shower
7	Z120.9-D10	Restrictor de caudal (9.5 l/m) - (2.5 gpm). Flow restrictor
8	Z120.9L-D10	Restrictor de caudal - LEED (7 l/m) - (1.85 gpm). Flow restrictor

Algunos componentes pueden no figurar en la lista de repuestos. Para solicitar los mismos comuníquese con nuestro Departamento de Ventas.

Some parts may not be included in the spare parts list. Please contact our Sales Department.



Argentina
Bernardo de Irigoyen 1053 - B1604AFC
Florida - Pcia. de Buenos Aires - Argentina
Tel.: [54 11] 4730-5300 - Fax: [54 11] 4730-5363

www.fvsa.com
 @fvgriferia

export@fvsa.com
 facebook.com/FVGRIFERIA

