



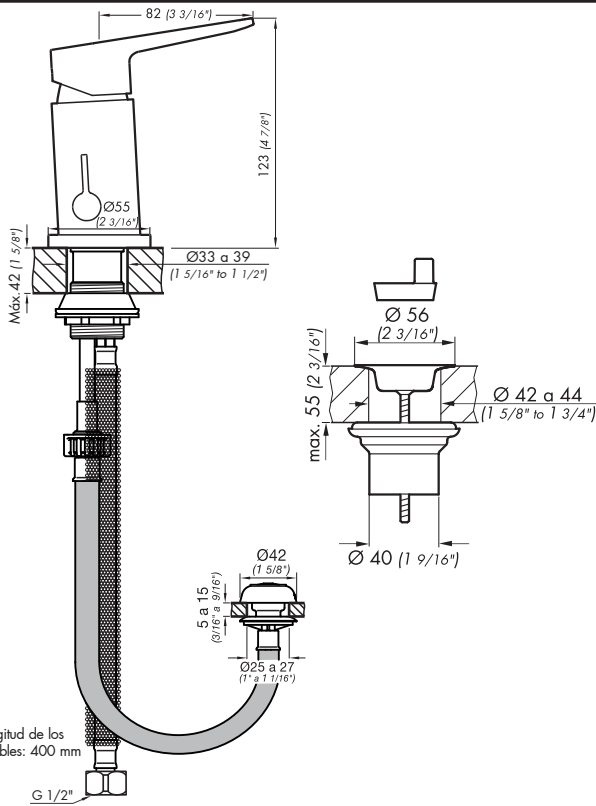
Ficha de producto

Monocomando para bidé, desagüe con tapita y flexibles incluidos.

Z189/L6 Zoe



Detalle Técnico	
Instalación	Sobre bidet
Material	Metal cromado
Presión de operación	0.4 a 4 bar
Peso	1,50 kg
Volumen	0.004 m3



Todas las medidas están en milímetros y en pulgadas

Incluye
Juego armado
Conjunto de fijación
Manguera flexible M10 (x2)
Lluvia bidé
Desagüe con tapita

Eficiencia	Consumo
Caudal mínimo de salida a presión de 0.4BAR (5.8PSI)	Por lluvia 4 l/m - 1 gpm

Complementos para instalación

 G1/2" G1/2" 0400.5 D2	 G1/2" G3/8" 0400.6 D2	 G3/8" G1/2" 0400.7 D2	 9/16" 24 UNEF 2B G1/2" FILTRO 0400.8 D2	 PPR dn20x1/2" G1/2" G1/2" TF.310.20
--	--	--	--	--



Argentina
 Bernardo de Irigoyen 1053 - B1604AFC
 Florida - Pcia. de Buenos Aires - Argentina
 Tel.: [54 11] 4730-5300 - Fax: [54 11] 4730-5363

www.fvsa.com
 @fvgriferia

export@fvsa.com
facebook.com/FVGRIFERIA

