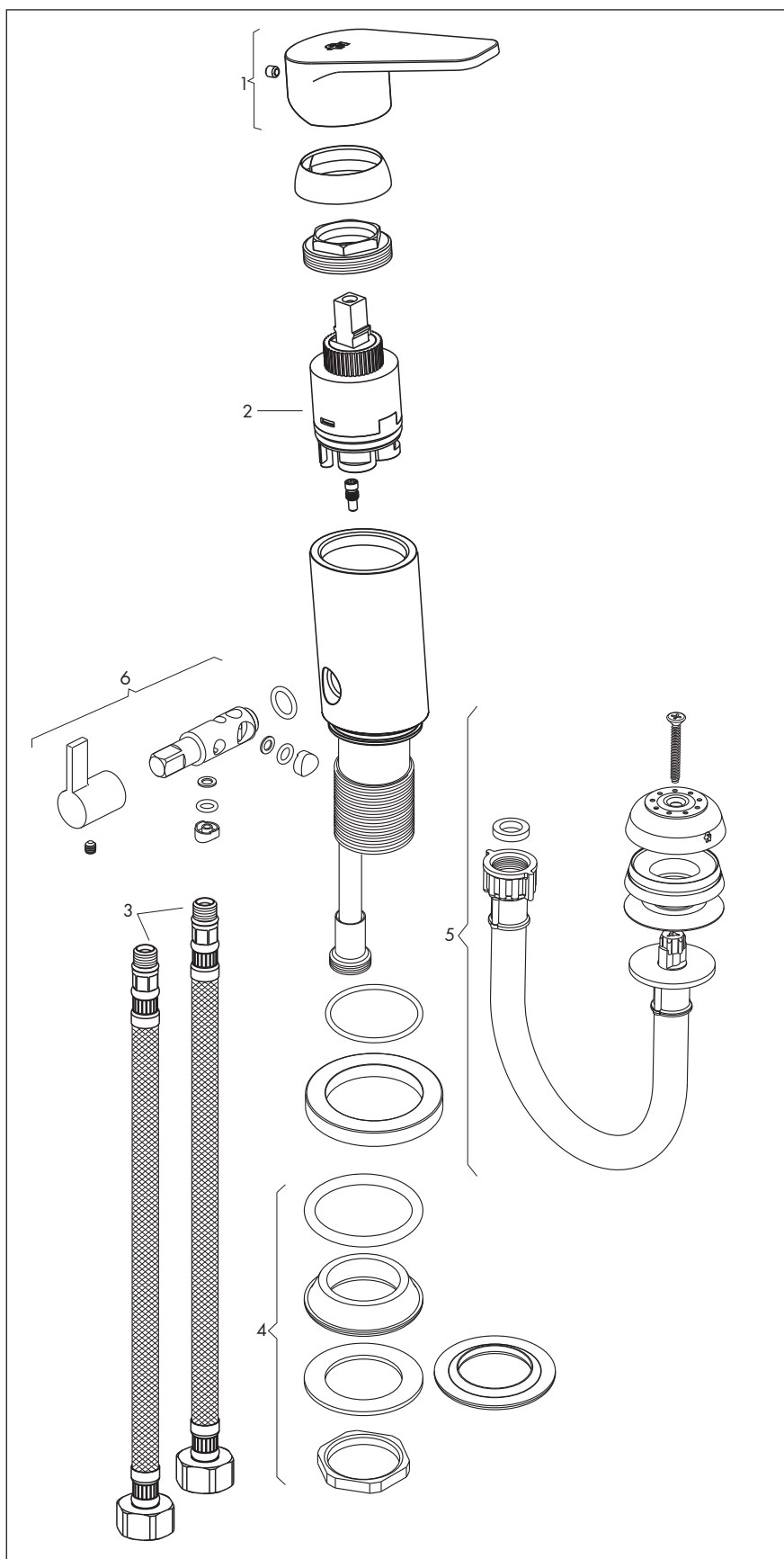




Ficha de repuestos

Spare parts list

Z189/L6 Zoe



N°	Código	Denominación
No	Code	Denomination
1	Z181/L6.14.0L-R-CR	Manija completa Complete handle
2	Z411.01.25.0-D	Cartucho Ø 35 mm Ø 35 mm cartridge
3	Z181/L6.20.0-D	Flexible M10x1 M10 x1 Flexible hose
4	Z189/B1.8.0-D	Set de fijación Fixation set
5	Z295/A1.1.0A-D	Lluvia bidé completa Bidet shower
6	Z189/D9.5.0A-D-CR	Transferencia Transference

Algunos componentes pueden no figurar en la lista de repuestos. Para solicitar los mismos comuníquese con nuestro Departamento de Ventas.

Some parts may not be included in the spare parts list. Please contact our Sales Department.



Argentina
Bernardo de Irigoyen 1053 - B1604AFC
Florida - Pcia. de Buenos Aires - Argentina
Tel.: [54 11] 4730-5300 - Fax: [54 11] 4730-5363

www.fvsa.com
 @fvgriferia

export@fvsa.com
 facebook.com/FVGRIFERIA

