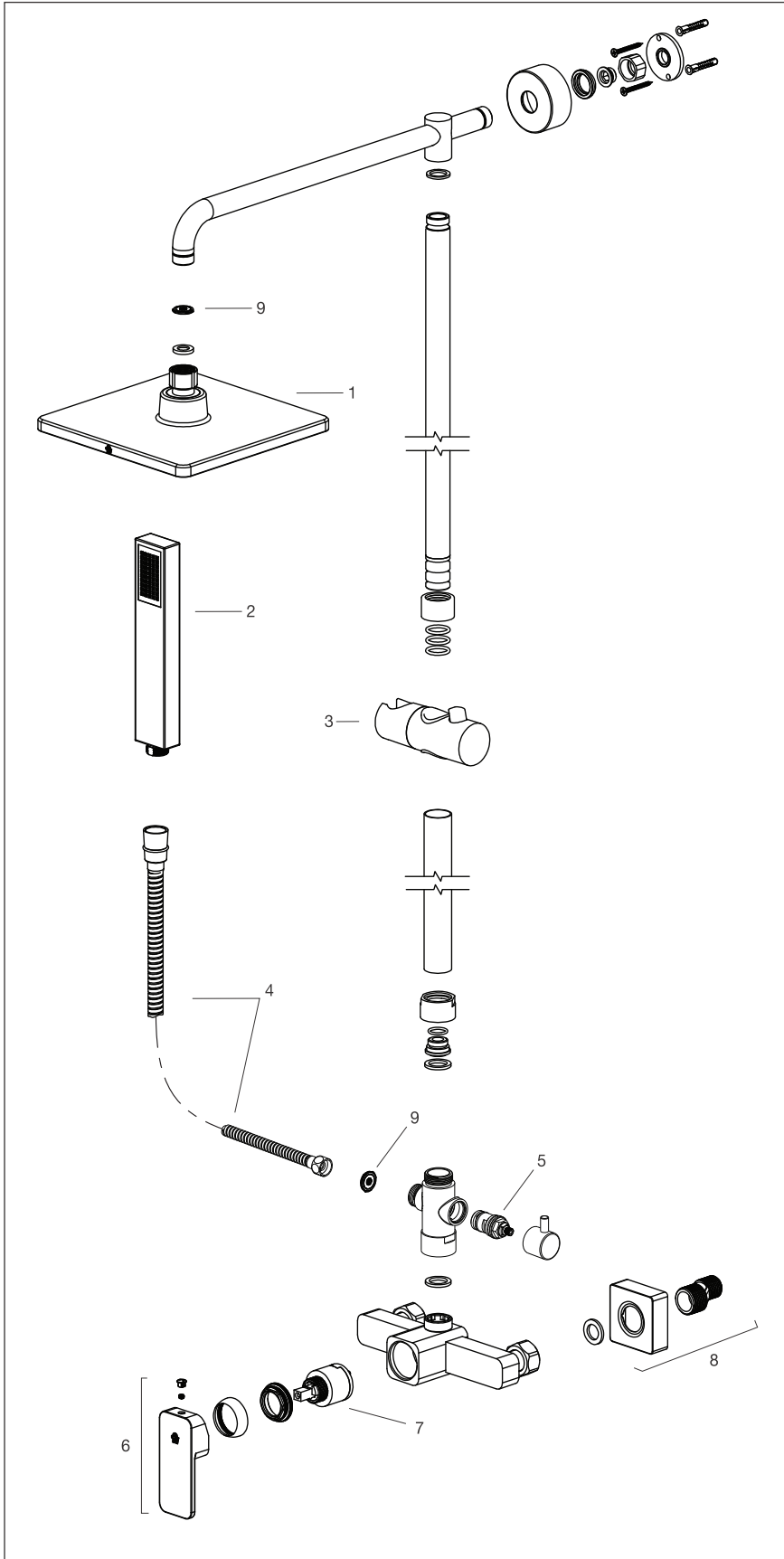




Ficha de repuesto

Z312/B9 Fresia

Spare parts list



N° No	Código Code	Denominación Denomination
1	Z126/21-R-CR	Cabeza de ducha Shower head
2	Z310/C4.20.0-D-CR	Ducha manual Hand shower
3	Z312/B9.7.0-R-CR	Soporte deslizable Hand shower sliding support
4	Z310/D9.25.0-D-CR	Manguera flexible Flexible hose
5	Z310/L3.5.1-D-CR	Transferencia Diverter
6	Z106/C4.14.0-R-CR	Manija Handle
7	Z411/B1.25.0-D-CR	Cartucho Ø 35 mm Ø 35 mm cartridge
8	Z310/C4.19.0-R-CR	Set excéntrico Eccentric set
9	Z120.9-D	Restrictor

Algunos componentes pueden no figurar en la lista de repuestos. Para solicitar los mismos comuníquese con nuestro Departamento de Ventas.
Some parts may not be included in the spare parts list. Please contact our Sales Department.



Argentina
Bernardo de Irigoyen 1053 - B1604AFC
Florida - Pcia. de Buenos Aires - Argentina
Tel.: [54 11] 4730-5300 - Fax: [54 11] 4730-5363

www.fvsa.com
 @fvgriferia

export@fvsa.com
 facebook.com/FVGRIFERIA

