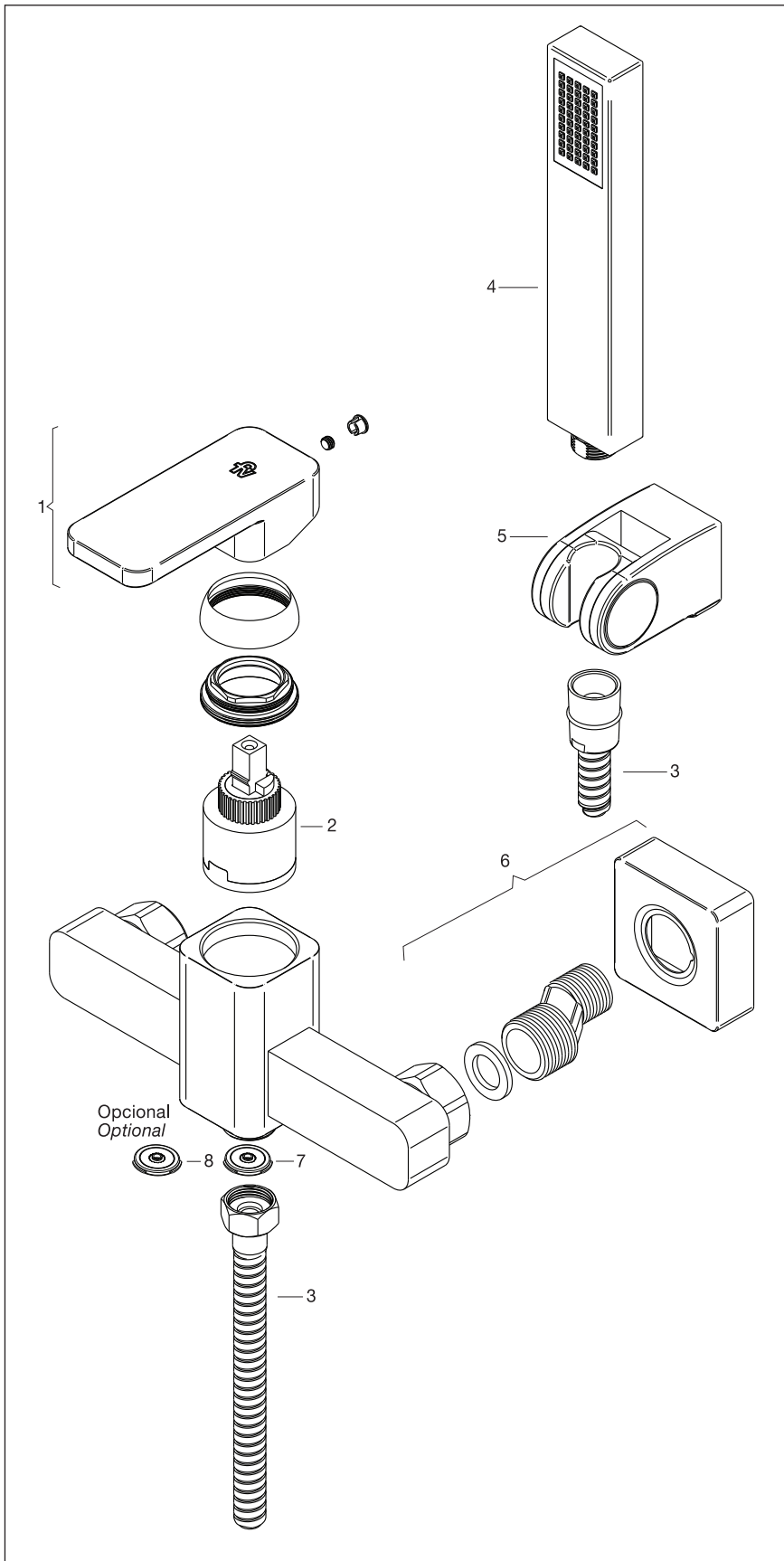


## 0311/C4 Sabina



N°	Código			Denominación
1	0181/C4.14.0	R	CR	Manija completa. <i>Complete handle.</i>
2	0411.01.25.0B	RD		Cartucho Ø 35 mm. <i>Ø 35 cartridge mixer.</i>
3	0310/B1.25.0	RD		Manguera flexible M10. <i>Metallic flexible hose.</i>
4	0310/C4.20.0	RD		Ducha manual. <i>Hand shower.</i>
5	0310/B8.15.0	RD	CR	Soporte de ducha manual. <i>Hand shower support.</i>
6	0310/C4.19.0R	R	CR	Conexiones excentricas. <i>Eccentric connectors.</i>
7	0120.9	RD		Restrictor (9.5 l/m) <i>Restrictor</i>
8	0120.9L	RD		Restrictor LEED(7 l/m) <i>Restrictor</i>

Algunos componentes pueden no figurar en la lista de repuestos. Para solicitar los mismos comuníquese con nuestro Departamento de Ventas.